

押し出し式 引込み式

データ入力 ガススプリング取り付け位置

ガススプリングの固定位置や扉との可動位置は最善の動作を実現するためにとても重要なポイントになります。
正確な使用状況を把握するためにも、ご使用状況の寸法図を添付して下さい。(簡単な手書きでも構いません。)


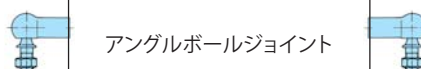

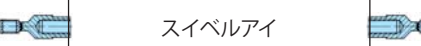
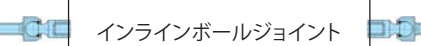
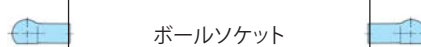
フタの重量* m _____ kg
 ガススプリングの本数* n _____ 本
 1日あたりの開閉回数* _____ /day
 周囲の温度 T _____ °C

寸法図を添付されない場合:

回転中心から重心までの距離 R_M _____ mm
 回転中心から操作部までの距離 R_H _____ mm
 重心の初期角度 ($0^\circ \sim 360^\circ$) α_M _____ °
 扉開角度 ($-360^\circ \sim +360^\circ$) α _____ °
 (- = 下方向, + = 上方向)

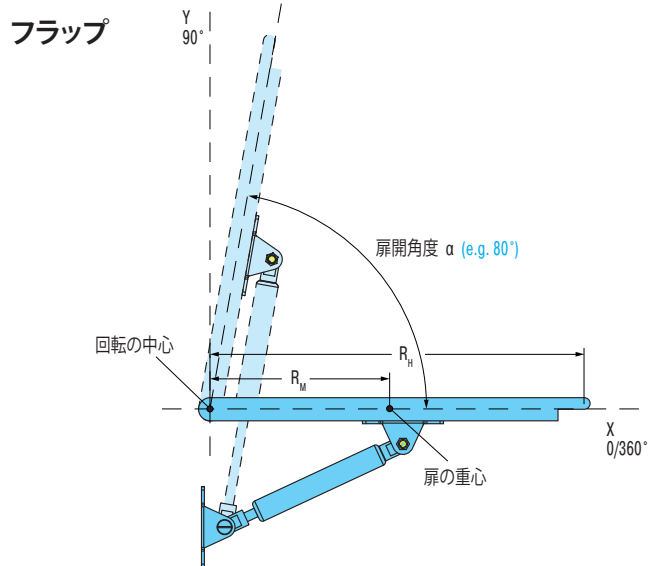
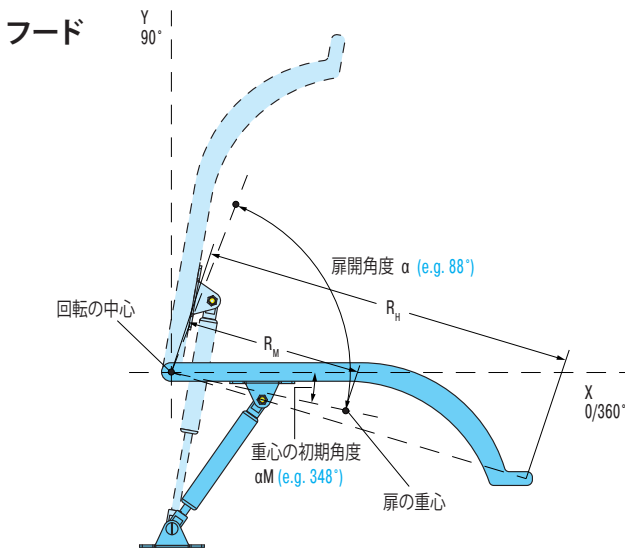
* 選定時に必須な項目

取付金具の選択

- | | | |
|----------------------------|--|----------------------------|
| <input type="checkbox"/> A |  | <input type="checkbox"/> A |
| <input type="checkbox"/> B | 長ネジボルト | <input type="checkbox"/> B |
| <input type="checkbox"/> C |  | <input type="checkbox"/> C |
| <input type="checkbox"/> D | アングルボールジョイント | <input type="checkbox"/> D |
| <input type="checkbox"/> E |  | <input type="checkbox"/> E |
| <input type="checkbox"/> F | クレビス | <input type="checkbox"/> F |
| <input type="checkbox"/> G |  | <input type="checkbox"/> G |
| <input type="checkbox"/> H | スイベルアイ | <input type="checkbox"/> H |
| <input type="checkbox"/> I |  | <input type="checkbox"/> I |
| <input type="checkbox"/> J | インラインボールジョイント | <input type="checkbox"/> J |
| <input type="checkbox"/> K |  | <input type="checkbox"/> K |
| <input type="checkbox"/> L | ボールソケット | <input type="checkbox"/> L |

取付金具の組合せは自由に設定できます。

例) -CE: C = アングルボールジョイント, E = スイベルアイ



ご使用状況の寸法図をお送りください! 図面や数値データがない場合、型式選定ができません。

概況 _____ 使用本数(見込み) _____
 _____ 取付予定の機械/装置について _____

貴社名 _____ 部署名 _____
 住所 _____ 名前 _____
 _____ 電話番号 _____ Fax _____
 URL _____ E-Mail _____

送信先: エース コントロールス ジャパン
 FAX: 045-945-0122 E-Mail: info@acecontrols.co.jp