

ACE ガススプリングはメンテナンスフリーで信頼性の高いガススプリングです。ボディ径は8mmから70mmまで、ガス反力は10Nから13000Nまで選ぶことができます。

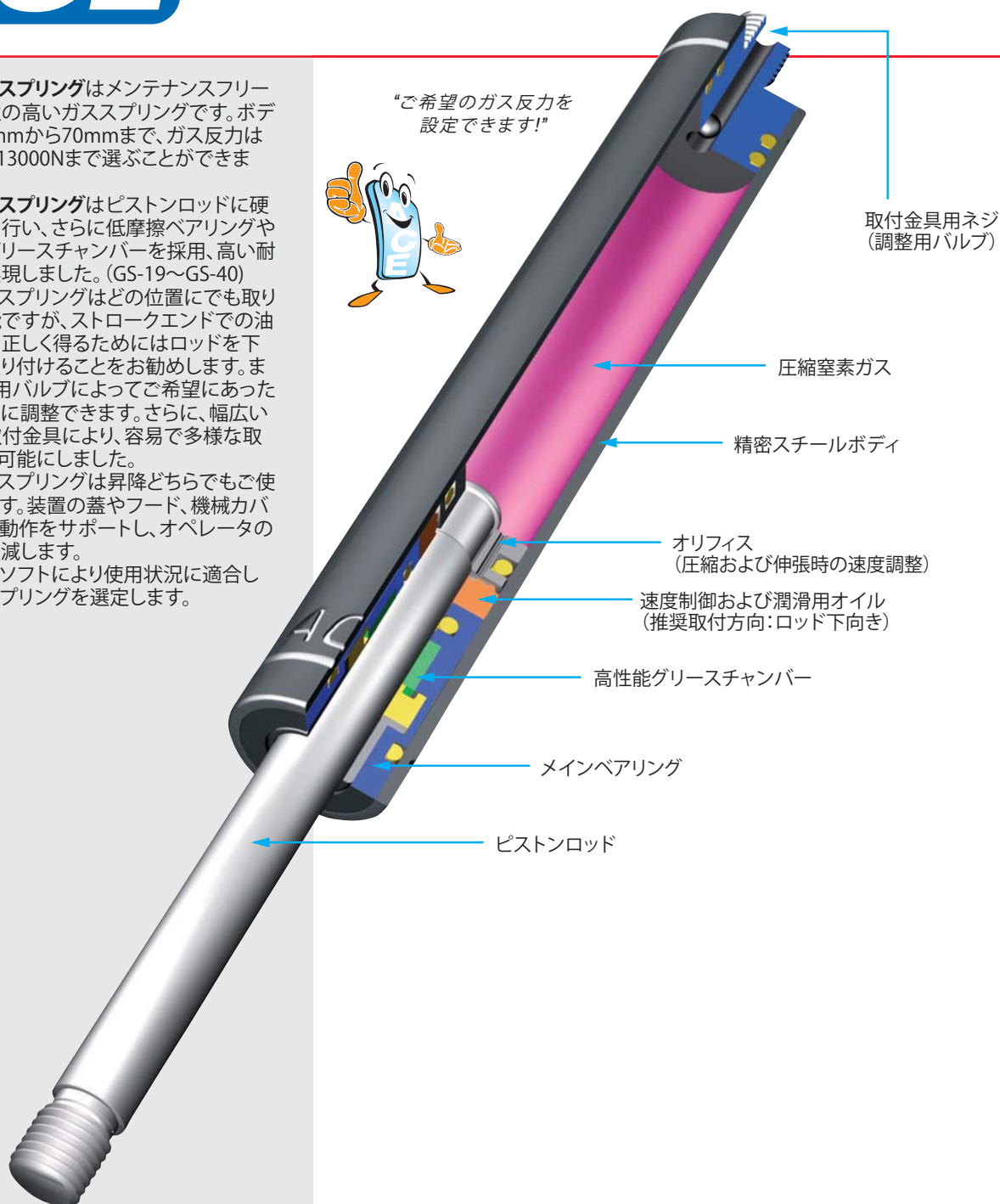
ACE ガススプリングはピストンロッドに硬化処理を行い、さらに低摩擦ベアリングや高性能グリースチャンバーを採用、高い耐久性を実現しました。(GS-19~GS-40)

ACE ガススプリングはどの位置にでも取り付け可能ですが、ストロークエンドでの油圧抵抗を正しく得るためにはロッドを下向きに取り付けることをお勧めします。また、調整用バルブによってご希望にあったガス反力に調整できます。さらに、幅広い種類の取付金具により、容易で多様な取り付けを可能にしました。

ACE ガススプリングは昇降どちらでもご使用できます。装置の蓋やフード、機械カバーなどの動作をサポートし、オペレータの負担を軽減します。

ACE 選定ソフトにより使用状況に適合したガススプリングを選定します。

“ご希望のガス反力を設定できます!”



取付金具用ネジ
(調整用バルブ)

圧縮窒素ガス

精密スチールボディ

オリフィス
(圧縮および伸張時の速度調整)

速度制御および潤滑用オイル
(推奨取付方向: ロッド下向き)

高性能グリースチャンバー

メインベアリング

ピストンロッド

機能: ACE ガススプリングには高圧窒素ガスが充填されていますが、完全に密閉されているのでメンテナンスフリーでご使用いただけます。また、潤滑用オイルのスペースを設けることで、ストロークエンドでの緩衝と内部の潤滑が行われ、高寿命を実現しました。例えば、車のリアゲートを開ける時、窒素ガスがオリフィスを通ることで開くスピードを調整し、潤滑用オイルによってゲートが最大まで開いた時の衝撃を減衰することができます。ただし、効果的な減衰を得るには、ロッドを下向きにする必要があります。また、リアゲートを閉じる時は、ガススプリングがリアゲートの重量を支えてくれます。つまり、オリフィスがガススプリングの伸張と収縮のスピードを制御しています。

流体: 窒素ガス・オイル

標準温度範囲: -20°C ~ 80°C

オプション: 油圧抵抗なし・全長の特別仕様・各種取付金具



取付金具

基準寸法値

取付金具

A3,5 アイレット **A3,5**
最大許容反力 370 N

B3,5 長ネジボルト **B3,5**

C3,5 アンクルボールジョイント **C3,5**
最大許容反力 370 N

D3,5 クレビス **D3,5**
最大許容反力 370 N

E3,5 スイベルアイ **E3,5**
最大許容反力 370 N

G3,5 ボールソケット **G3,5**
最大許容反力 370 N

調整用ノブ **DE-GAS-3,5**
参照 : P.42

W3,5-8 ロッドカバー

製品データ

型式	ストローク mm	最大長 mm
GS-8-20	20	72
GS-8-30	30	92
GS-8-40	40	112
GS-8-50	50	132
GS-8-60	60	152
GS-8-80	80	192

型式について

ガススプリング (押し出し式) → GS-8-30-AC-30

ボディ径 (mm) →

ストローク (mm) →

ロッド側取付金具 →

ボディ側取付金具 →

ガス反力 F₁ →

取付金具の組み合わせは自由に設定できます。
P.36にも取付金具のデータを記載しております。

取付金具詳細
データはP.36
をご参照下さい

テクニカルデータ

オプション : 油圧抵抗なし、ストローク長のカスタマイズ
ステンレス仕様 (P.17~P.24)

反力設定範囲 : 10 N ~ 100 N

取付位置 : いずれの方向にも取付可能ですが、ストロークエンド付近で油圧抵抗が得られるように、ロッドは下向きにご使用されることをお勧めします。

油圧抵抗の距離 : ストロークエンドから約5mm

材質 : 硬化処理スチールロッドおよび精密スチールボディ

取付金具 : 亜鉛めっきスチール

ガス変化率 : 約28% 最大ガス反力: 130N

Issue 1, 2014 Specifications subject to change

取付金具

基準寸法値

取付金具

A3,5 アイレット **A3,5**
最大許容反力 370 N

B3,5 長ネジボルト **B3,5**

C3,5 アンクルボールジョイント **C3,5**
最大許容反力 370 N

D3,5 クレビス **D3,5**
最大許容反力 370 N

E3,5 スイベルアイ **E3,5**
最大許容反力 370 N

G3,5 ボールソケット **G3,5**
最大許容反力 370 N

調整用ノブ **DE-GAS-3,5**
参照 : P.42

製品データ

型式	ストローク mm	最大長 mm
GS-10-20	20	72
GS-10-30	30	92
GS-10-40	40	112
GS-10-50	50	132
GS-10-60	60	152
GS-10-80	80	192

型式について

ガススプリング (押し出し式) → GS-10-80-AC-60

ボディ径 (mm) → GS-10-80-AC-60

ストローク (mm) → GS-10-80-AC-60

ロッド側取付金具 → GS-10-80-AC-60

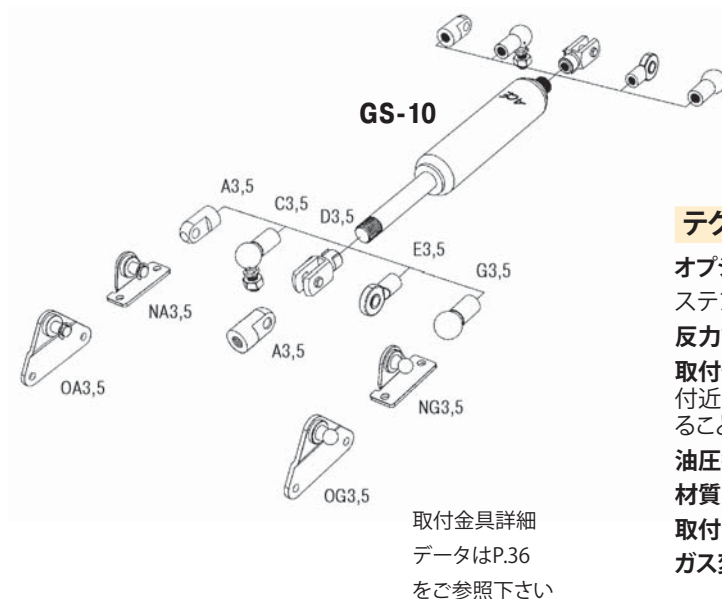
ボディ側取付金具 → GS-10-80-AC-60

ガス反力F₁ → GS-10-80-AC-60

取付金具の組み合わせは自由に設定できます。
P.36にも取付金具のデータを記載しております。

ロッドカバー **W3,5-10**
L = ストローク + 10

Issue 1.2014 Specifications subject to change



テクニカルデータ

オプション : 油圧抵抗なし、ストローク長のカスタマイズ
ステンレス仕様 (P.17~P.24)

反力設定範囲 : 10 N ~ 100 N

取付位置 : いずれの方向にも取付可能ですが、ストロークエンド付近で油圧抵抗が得られるように、ロッドは下向きにご使用されることをお勧めします。

油圧抵抗の距離 : ストロークエンドから約5mm

材質 : 硬化処理スチールロッドおよび精密スチールボディ

取付金具 : 亜鉛めっきスチール

ガス変化率 : 約20% 最大ガス反力: 120N

取付金具

基準寸法値

取付金具

製品データ			
型式	ストローク mm	最大長 mm	F ₁ 最大 N
GS-12-20	20	72	180
GS-12-30	30	92	180
GS-12-40	40	112	180
GS-12-50	50	132	180
GS-12-60	60	152	180
GS-12-80	80	192	150
GS-12-100	100	232	150
GS-12-120	120	272	120
GS-12-150	150	332	100

型式について

ガススプリング (押し出し式) → GS-12-100-AA-30

ボディ径 (mm) → GS-12-100-AA-30

ストローク (mm) → GS-12-100-AA-30

ロッド側取付金具 → GS-12-100-AA-30

ボディ側取付金具 → GS-12-100-AA-30

ガス反力 F₁ → GS-12-100-AA-30

取付金具の組み合わせは自由に設定できます。
P.36にも取付金具のデータを記載しております。

取付金具

- A3,5: アイレット (最大許容反力 370 N)
- B3,5: 長ネジボルト (最大許容反力 370 N)
- C3,5: アンクルボールジョイント (最大許容反力 370 N)
- D3,5: クレビス (最大許容反力 370 N)
- E3,5: スイベルアイ (最大許容反力 370 N)
- G3,5: ボールソケット (最大許容反力 370 N)
- W3,5-12: ロッドカバー
- 調整用ノブ DE-GAS-3,5 (参照: P.42)

取付金具詳細
データはP.36
をご参照下さい

テクニカルデータ

オプション: 油圧抵抗なし、ストローク長のカスタマイズ
ステンレス仕様 (P.17~P.24)

反力設定範囲: 10 N ~ 180 N

取付位置: いずれの方向にも取付可能ですが、ストロークエンド付近で油圧抵抗が得られるように、ロッドは下向きにご使用されることをお勧めします。

油圧抵抗の距離: ストロークエンドから約10mm

材質: 硬化処理スチールロッドおよび精密スチールボディ

取付金具: 亜鉛めっきスチール

ガス変化率: 約25% 最大ガス反力: 225N

取付金具

基準寸法値

取付金具

A5 アイレット A5
最大許容反力 800N

B5 長ネジボルト B5

C5 アンクルボールジョイント C5
最大許容反力 500N

D5 クレビス D5
最大許容反力 800N

E5 スイベルアイ E5
最大許容反力 800N

F5 インラインボールジョイント F5
最大許容反力 500N

G5 ボールソケット G5
最大許容反力 500N

W5-15 ロッドカバー

DE-GAS-5 調整用ノブ
参照 : P.42

製品データ		
型式	ストローク mm	最大長 mm
GS-15-20	20	67
GS-15-40	40	107
GS-15-50	50	127
GS-15-60	60	147
GS-15-80	80	187
GS-15-100	100	227
GS-15-120	120	267
GS-15-150	150	327
GS-15-200	200	427

型式について
GS-15-150-AC-150

ガススプリング (押し出し式)
ボディ径 (mm)
ストローク (mm)
ロッド側取付金具
ボディ側取付金具
ガス反力F₁

取付金具の組み合わせは自由に設定できます。
P.36にも取付金具のデータを記載しております。

Issue 1.2014 Specifications subject to change



テクニカルデータ

- オプション : 油圧抵抗なし、ストローク長のカスタマイズ、ステンレス仕様 (P.17~P.24)
- 反力設定範囲 : 40 N ~ 400 N
- 取付位置 : いずれの方向にも取付可能ですが、ストロークエンド付近で油圧抵抗が得られるように、ロッドは下向きにご使用されることをお勧めします。
- 油圧抵抗の距離 : ストロークエンドから約10mm
- 材質 : 硬化処理スチールロッドおよび精密スチールボディ
- 取付金具 : 亜鉛めっきスチール
- ガス変化率 : 約27% 最大ガス反力: 500N

取付金具

基準寸法値

取付金具

製品データ

型式	ストローク mm	最大長 mm
GS-19-50	50	164
GS-19-100	100	264
GS-19-150	150	364
GS-19-200	200	464
GS-19-250	250	564
GS-19-300	300	664

型式について

ガススプリング (押し出し式) → GS-19-150-AC-600

ボディ径 (mm) →

ストローク (mm) →

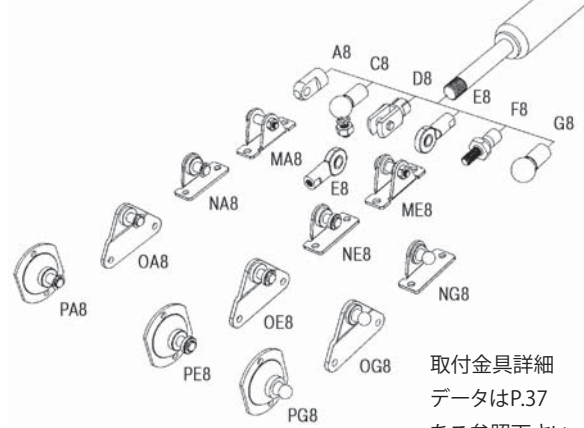
ロッド側取付金具 →

ボディ側取付金具 →

ガス反力F₁ →

取付金具の組み合わせは自由に設定できます。
P.37にも取付金具のデータを記載しております。

GS-19



取付金具詳細
データはP.37
をご参照下さい

テクニカルデータ

オプション : 油圧抵抗なし、ストローク長のカスタマイズ、ステンレス仕様 (P.17~P.24)

反力設定範囲 : 50 N ~ 700 N

取付位置 : いずれの方向にも取付可能ですが、ストロークエンド付近で油圧抵抗が得られるように、ロッドは下向きにご使用されることをお勧めします。

油圧抵抗の距離 : ストロークエンドから約20~60mm(ストロークの長さによります。)

材質 : 硬化処理スチールロッドおよび精密スチールボディ

取付金具 : 亜鉛めっきスチール

ガス変化率 : 約26~39% 最大ガス反力: 970N

取付金具

基準寸法値

取付金具

A8 アイレット A8
最大許容反力 3000N

B8 長ネジボルト B8

C8 アングルボールジョイント C8
最大許容反力 1200N

D8 クレビス D8
最大許容反力 3000N

E8 スイベルアイ E8
最大許容反力 3000N

F8 インラインボールジョイント F8
最大許容反力 1200N

G8 ボールソケット G8
最大許容反力 1200N

W8-22 ロッドカバー
L = ストローク + 30

DE-GAS-8 調整用ノブ
参照 : P.42

製品データ		
型式	ストローク mm	最大長 mm
GS-22-50	50	164
GS-22-100	100	264
GS-22-150	150	364
GS-22-200	200	464
GS-22-250	250	564
GS-22-300	300	664
GS-22-350	350	764
GS-22-400	400	864
GS-22-450	450	964
GS-22-500	500	1 064
GS-22-550	550	1 164
GS-22-600	600	1 264
GS-22-650	650	1 364
GS-22-700	700	1 464

型式について

ガススプリング (押し出し式) → GS-22-150-AE-800

ボディ径 (mm) →

ストローク (mm) →

ロッド側取付金具 →

ボディ側取付金具 →

ガス反力F1 →

取付金具の組み合わせは自由に設定できます。
P.37にも取付金具のデータを記載しております。

Issue 1.2014 Specifications subject to change



テクニカルデータ

オプション : 油圧抵抗なし、ストローク長のカスタマイズ、ステンレス仕様 (P.17~P.24)

反力設定範囲 : 80 N ~ 1300 N

取付位置 : いずれの方向にも取付可能ですが、ストロークエンド付近で油圧抵抗が得られるように、ロッドは下向きにご使用されることをお勧めします。

油圧抵抗の距離 : ストロークエンドから約20~70mm(ストロークの長さによります。)

材質 : 硬化処理スチールロッドおよび精密スチールボディ

取付金具 : 亜鉛めつきスチール

ガス変化率 : 約30~40% 最大ガス反力: 1820N

取付金具

基準寸法値

取付金具

A10 アイレット A10
最大許容反力 10000N

B10 長ネジボルト B10

C10 アングルボールジョイント C10
最大許容反力 1800N

D10 クレビス D10
最大許容反力 10000 N

E10 スイベルアイ E10
最大許容反力 10000 N

F10 インラインボールジョイント F10
最大許容反力 1800 N

W10-28 ロッドカバー W10-28
L = ストローク + 40

DE-GAS-10 調整用ノブ DE-GAS-10
参照 : P.42

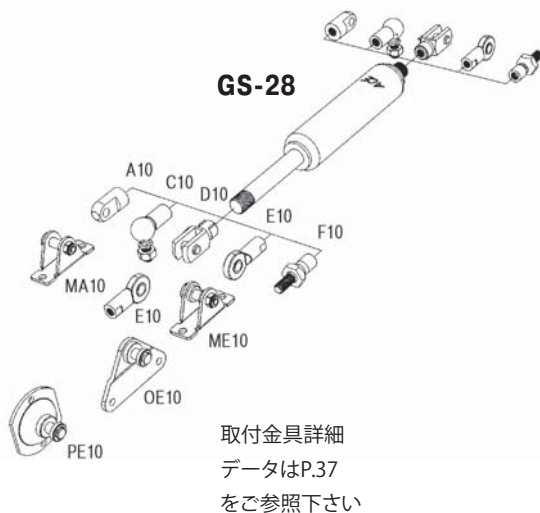
製品データ		
型式	ストローク mm	最大長 mm
GS-28-100	100	262
GS-28-150	150	362
GS-28-200	200	462
GS-28-250	250	562
GS-28-300	300	662
GS-28-350	350	762
GS-28-400	400	862
GS-28-450	450	962
GS-28-500	500	1 062
GS-28-550	550	1 162
GS-28-600	600	1 262
GS-28-650	650	1 362
GS-28-700	700	1 462
GS-28-750	750	1 562

型式について

GS-28-150-EE-1200

ガススプリング (押し出し式) _____ ↑ ↑ ↑ ↑ ↑
 ボディ径 (mm) _____ ↑ ↑ ↑ ↑ ↑
 ストローク (mm) _____ ↑ ↑ ↑ ↑ ↑
 ロッド側取付金具 _____ ↑ ↑ ↑ ↑ ↑
 ボディ側取付金具 _____ ↑ ↑ ↑ ↑ ↑
 ガス反力F1 _____ ↑ ↑ ↑ ↑ ↑

取付金具の組み合わせは自由に設定できます。
P.37にも取付金具のデータを記載しております。



テクニカルデータ

オプション : 油圧抵抗なし、ストローク長のカスタマイズ、ステンレス仕様 (P.17~P.24)

反力設定範囲 : 150 N ~ 2500 N

取付位置 : いずれの方向にも取付可能ですが、ストロークエンド付近で油圧抵抗が得られるように、ロッドは下向きにご使用されることをお勧めします。

油圧抵抗の距離 : ストロークエンドから約30~70mm(ストロークの長さによります。)

材質 : 硬化処理スチールロッドおよび精密スチールボディ

取付金具 : 亜鉛めっきスチール

ガス変化率 : 約58~67% 最大ガス反力: 4175N

取付金具

基準寸法値

取付金具

A14 アイレット A14
最大許容反力 10000N

B14 長ネジボルト B14

C14 アングルボールジョイント C14
最大許容反力 3200N

D14 クレビス D14
最大許容反力 10000N

E14 スイベルアイ E14
最大許容反力 10000N

F14 インラインボールジョイント F14
最大許容反力 3200N

W14-40 ロッドカバー

DE-GAS-14 調整用ノブ
参照 : P.42

型式	ストローク mm	最大長 mm
GS-40-100	100	317
GS-40-150	150	417
GS-40-200	200	517
GS-40-300	300	717
GS-40-400	400	917
GS-40-500	500	1 117
GS-40-600	600	1 317
GS-40-800	800	1 717
GS-40-1000	1 000	2 117

型式について

GS-40-150-DD-3500

ガススプリング (押し出し式) _____

ボディ径 (mm) _____

ストローク (mm) _____

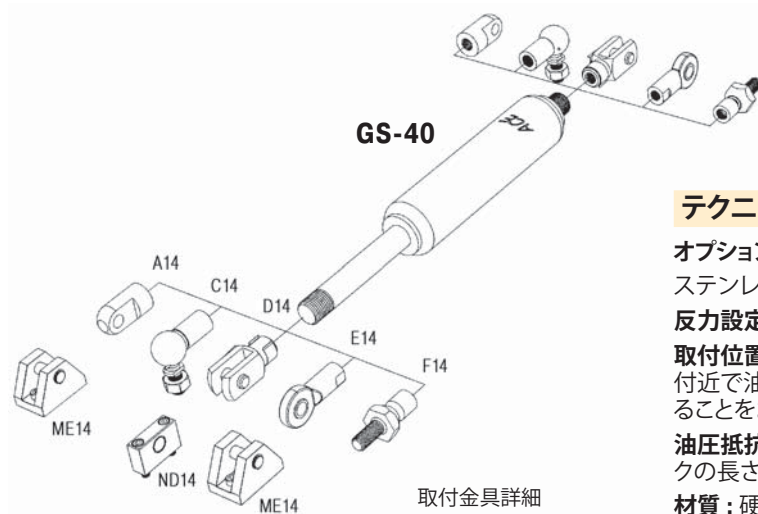
ロッド側取付金具 _____

ボディ側取付金具 _____

ガス反力F₁ _____

取付金具の組み合わせは自由に設定できます。
P.38にも取付金具のデータを記載しております。

Issue 1.2014 Specifications subject to change



取付金具詳細
データはP.38
をご参照下さい

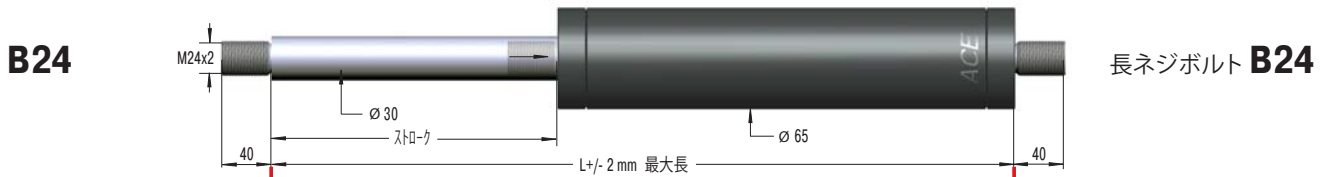
テクニカルデータ

- オプション :** 油圧抵抗なし、ストローク長のカスタマイズ、ステンレス仕様 (P.17~P.24)
- 反力設定範囲 :** 500 N ~ 5000 N
- 取付位置 :** いずれの方向にも取付可能ですが、ストロークエンド付近で油圧抵抗が得られるように、ロッドは下向きにご使用されることをお勧めします。
- 油圧抵抗の距離 :** ストロークエンドから約30~70mm(ストロークの長さによります。)
- 材質 :** 硬化処理スチールロッドおよび精密スチールボディ
- 取付金具 :** 亜鉛めつきスチール
- ガス変化率 :** 約37~49% 最大ガス反力: 7450N

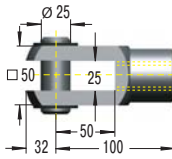
取付金具

基準寸法値

取付金具



D24

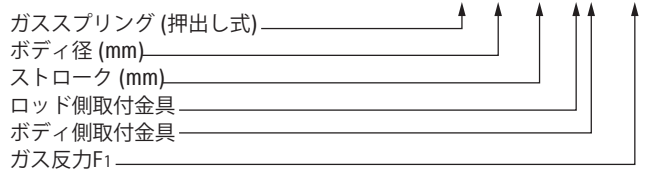


クレビス **D24**
最大許容反力
50000 N

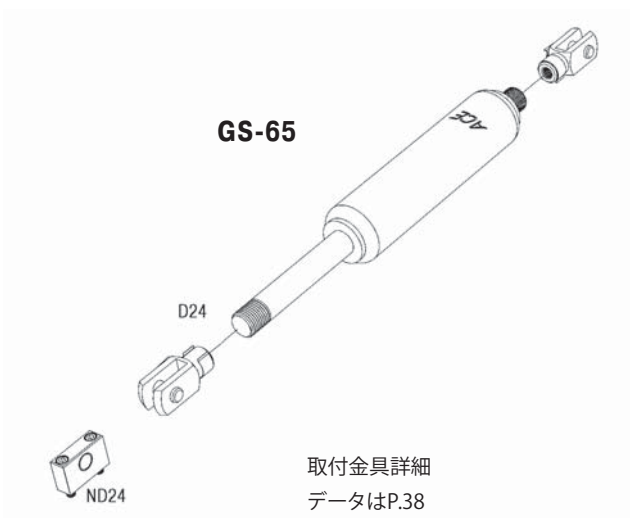
製品データ

型式	ストローク mm	最大長 mm
GS-65-100	100	360
GS-65-200	200	560
GS-65-300	300	760
GS-65-400	400	960
GS-65-500	500	1 160
GS-65-600	600	1 360
GS-65-700	700	1 560
GS-65-800	800	1 760
GS-65-900	900	1 960
GS-65-1000	1000	2 160

型式について



取付金具の組み合わせは自由に設定できます。
P.38にも取付金具のデータを記載しております。



取付金具詳細
データはP.38
をご参照下さい

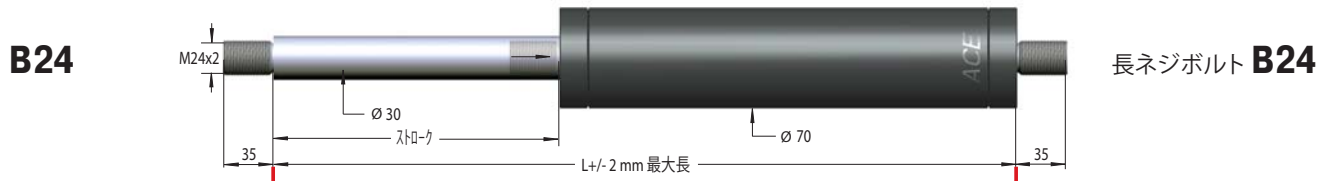
テクニカルデータ

- オプション:** ロッドカバー、油圧抵抗なし、ストローク長のカスタマイズ
- 反力設定範囲:** 1000 N ~ 10000 N
- 取付位置:** いずれの方向にも取付可能ですが、ストロークエンド付近で油圧抵抗が得られるように、ロッドは下向きにご使用されることをお勧めします。
- 油圧抵抗の距離:** ストロークエンドから約10mm
- 材質:** 硬化処理スチールロッドおよび精密スチールボディ
- 取付金具:** 亜鉛めっきスチール
- ガス変化率:** 約35% 最大ガス反力: 13500N

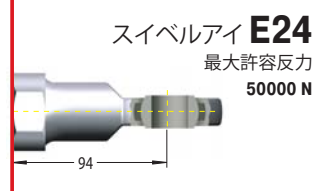
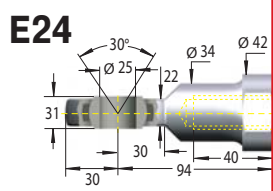
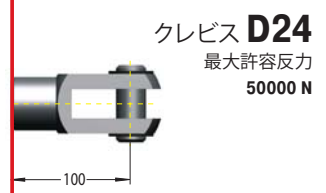
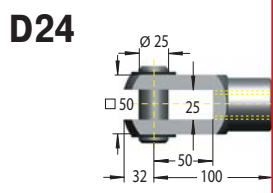
取付金具

基準寸法値

取付金具



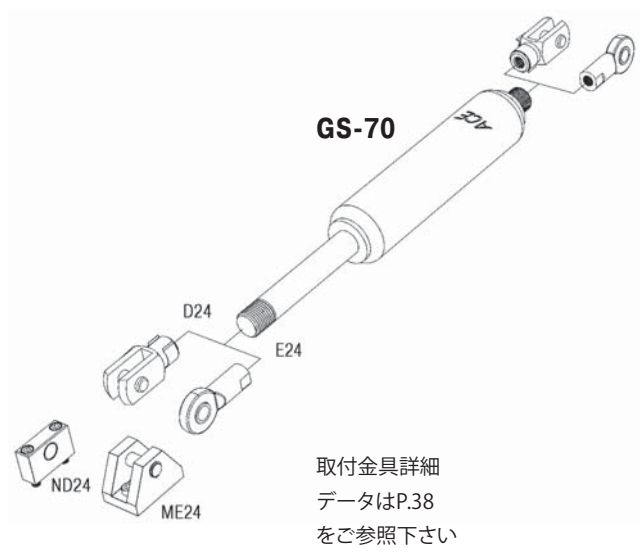
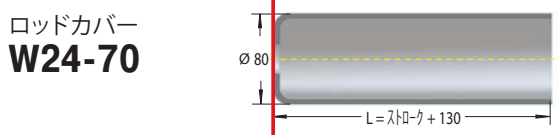
製品データ		
型式	ストローク mm	最大長 mm
GS-70-100	100	320
GS-70-200	200	520
GS-70-300	300	720
GS-70-400	400	920
GS-70-500	500	1 120
GS-70-600	600	1 320
GS-70-700	700	1 520
GS-70-800	800	1 720



型式について

ガススプリング (押し出し式) → GS-70-200-EE-8000
 ボディ径 (mm) → 200
 ストローク (mm) → 200
 ロッド側取付金具 → EE
 ボディ側取付金具 → 8000
 ガス反力F1 → 8000

取付金具の組み合わせは自由に設定できます。
P.38にも取付金具のデータを記載しております。
調整用バルブは標準で付属しております。



取付金具詳細
データはP.38
をご参照下さい

テクニカルデータ

- オプション : 油圧抵抗なし、ストローク長のカスタマイズ、ステンレス仕様
- 反力設定範囲 : 2000 N ~ 13000 N
- 取付位置 : いずれの方向にも取付可能ですが、ストロークエンド付近で油圧抵抗が得られるように、ロッドは下向きにご使用されることをお勧めします。
- 油圧抵抗の距離 : ストロークエンドから約10mm
- 材質 : 硬化処理スチールロッドおよび精密スチールボディ
- 取付金具 : 亜鉛めっきスチール
- ガス変化率 : 約25% 最大ガス反力: 16250N

Issue 1.2014 Specifications subject to change