

ACEの取付金具とマウントブラケットを使用することによって、容易にシンプルにガススプリングを取り付けることができます。スイベルアイやクレビス、アングルボールジョイント、インラインボールジョイント、ボールソケットなどのドイツ工業規格に準拠した幅広い種類の取付金具をご用意しています。また、ACEは産業用の高い品質要求に適した耐摩耗性スチール製アイレットも用意しています。さらに、30もの取付用アクセサリから、最適な金具を組み合わせます。また、ACEの選定ではガススプリングだけでなく、使用状況に適した取付金具の例も選定します。

全てのアクセサリは個別の部品としても使用できます。



“取付けのねじ穴を開けるだけ！  
必要なものは  
すべてACEで揃います！”

### 取替え可能 組み合わせ自由



取り扱い全マウントブラケット

#### アクセサリー M3.5x0.6

#### GS-8-V4A, GS-10-V4A, GS-12-V4A, GZ-15-V4A

<p><b>A3,5-V4A</b> アイレット</p> <p>1最大許容反力 <b>370 N</b></p>	<p><b>C3,5-V4A</b> アングルボールジョイント</p> <p>1最大許容反力 <b>370 N</b></p>	<p><b>D3,5-V4A</b> クレビス</p> <p>1最大許容反力 <b>370 N</b></p>	<p><b>G3,5-V4A</b> ボールソケット</p> <p>1最大許容反力 <b>370 N</b></p>
<p>1最大許容反力 <b>180 N</b></p>	<p><b>NA3,5-V4A</b>   <b>NG3,5-V4A</b></p>	<p>1最大許容反力 <b>180 N</b></p>	<p><b>OA3,5-V4A</b>   <b>OG3,5-V4A</b></p>

#### アクセサリー M5x0.8

#### GS-15-VA

<p><b>A5-VA</b> アイレット</p> <p>1最大許容反力 <b>490 N</b></p>	<p><b>C5-VA</b> アングルボールジョイント</p> <p>1最大許容反力 <b>430 N</b></p>	<p><b>D5-VA</b> クレビス</p> <p>1最大許容反力 <b>490 N</b></p>	<p><b>E5-VA</b> スイベルアイ</p> <p>1最大許容反力 <b>490 N</b></p>	<p><b>G5-VA</b> ボールソケット</p> <p>1最大許容反力 <b>430 N</b></p>
<p>1最大許容反力 <b>500 N</b></p>	<p><b>MA5-V4A</b></p>	<p>1最大許容反力 <b>400 N</b></p>	<p><b>NA5-V4A</b>   <b>NG5-V4A</b></p>	
<p>1最大許容反力 <b>180 N</b></p>	<p><b>OA5-V4A</b>   <b>OG5-V4A</b></p>	<p>1最大許容反力 <b>500 N</b></p>	<p><b>PA5-V4A</b>   <b>PG5-V4A</b></p>	

1 注意!最大許容反力の単位はNです。また、力は収縮する過程で増加しますので、最大許容反力の限界値に注意して下さい。

#### アクセサリ M8x1.25

#### GS-19-VA, GS-22-VA, GZ-19-VA

<p><b>A8-VA</b> アイレット</p> <p>1最大許容反力 <b>1560 N</b></p>	<p><b>C8-VA</b> アングルボールジョイント</p> <p>1最大許容反力 <b>1140 N</b></p>	<p><b>D8-VA</b> クレビス</p> <p>1最大許容反力 <b>1560 N</b></p>	<p><b>E8-VA</b> スイベルアイ</p> <p>1最大許容反力 <b>1560 N</b></p>	<p><b>G8-VA</b> ボールソケット</p> <p>1最大許容反力 <b>1140 N</b></p>
<p>1最大許容反力 <b>1800 N</b></p> <p><b>MA8-V4A</b></p>	<p>1最大許容反力 <b>1000 N</b></p> <p><b>NA8-V4A</b></p>	<p>1最大許容反力 <b>1200 N</b></p> <p><b>NG8-V4A</b></p>	<p>1最大許容反力 <b>1200 N</b></p> <p><b>PA8-V4A</b></p>	<p>1最大許容反力 <b>1200 N</b></p> <p><b>PG8-V4A</b></p>
<p>1最大許容反力 <b>1200 N</b></p> <p><b>OA8-V4A</b></p>	<p>1最大許容反力 <b>1200 N</b></p> <p><b>OG8-V4A</b></p>	<p>1最大許容反力 <b>1200 N</b></p> <p><b>PA8-V4A</b></p>	<p>1最大許容反力 <b>1200 N</b></p> <p><b>PG8-V4A</b></p>	<p>1最大許容反力 <b>1200 N</b></p> <p><b>PG8-V4A</b></p>

#### アクセサリ M10x1.5

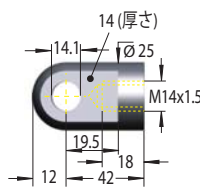
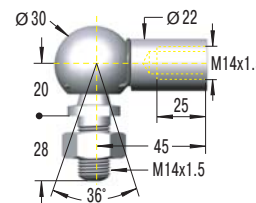
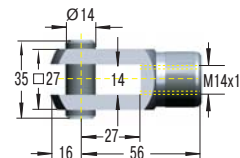
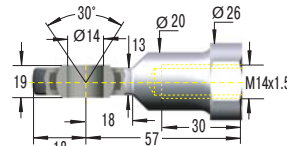
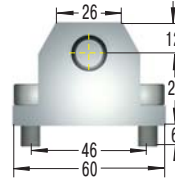
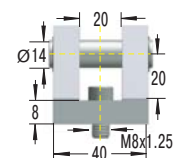
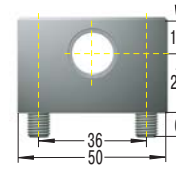
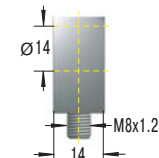
#### GS-28-VA, GZ-28-VA

<p><b>A10-VA</b> アイレット</p> <p>1最大許容反力 <b>3800 N</b></p>	<p><b>C10-VA</b> アングルボールジョイント</p> <p>1最大許容反力 <b>1750 N</b></p>	<p><b>D10-VA</b> クレビス</p> <p>1最大許容反力 <b>3800 N</b></p>	<p><b>E10-VA</b> スイベルアイ</p> <p>1最大許容反力 <b>3800 N</b></p>
<p>1最大許容反力 <b>1800 N</b></p> <p><b>MA10-V4A</b></p>	<p>1最大許容反力 <b>1800 N</b></p> <p><b>MA10-V4A</b></p>		

1 注意!最大許容反力の単位はNです。また、力は収縮する過程で増加しますので、最大許容反力の限界値に注意して下さい。

### アクセサリ M14x1.5

### GS-40-VA, GZ-40-VA

<p><b>A14-VA</b> アイレット</p>  <p><sup>1</sup>最大許容反力 <b>7000 N</b></p>	<p><b>C14-VA</b> アンクルボールジョイント</p>  <p><sup>1</sup>最大許容反力 <b>3200 N</b></p>	<p><b>D14-VA</b> クレビス</p>  <p><sup>1</sup>最大許容反力 <b>7000 N</b></p>	<p><b>E14-VA</b> スイベルアイ</p>  <p><sup>1</sup>最大許容反力 <b>7000 N</b></p>
<p><sup>1</sup>最大許容反力 <b>10000 N</b></p> 	<p><b>ME14-VA</b></p> 	<p><sup>1</sup>最大許容反力 <b>10000 N</b></p> 	<p><b>ND14-VA</b></p> 

<sup>1</sup>注意!最大許容反力の単位はNです。また、力は収縮する過程で増加しますので、最大許容反力の限界値に注意して下さい。