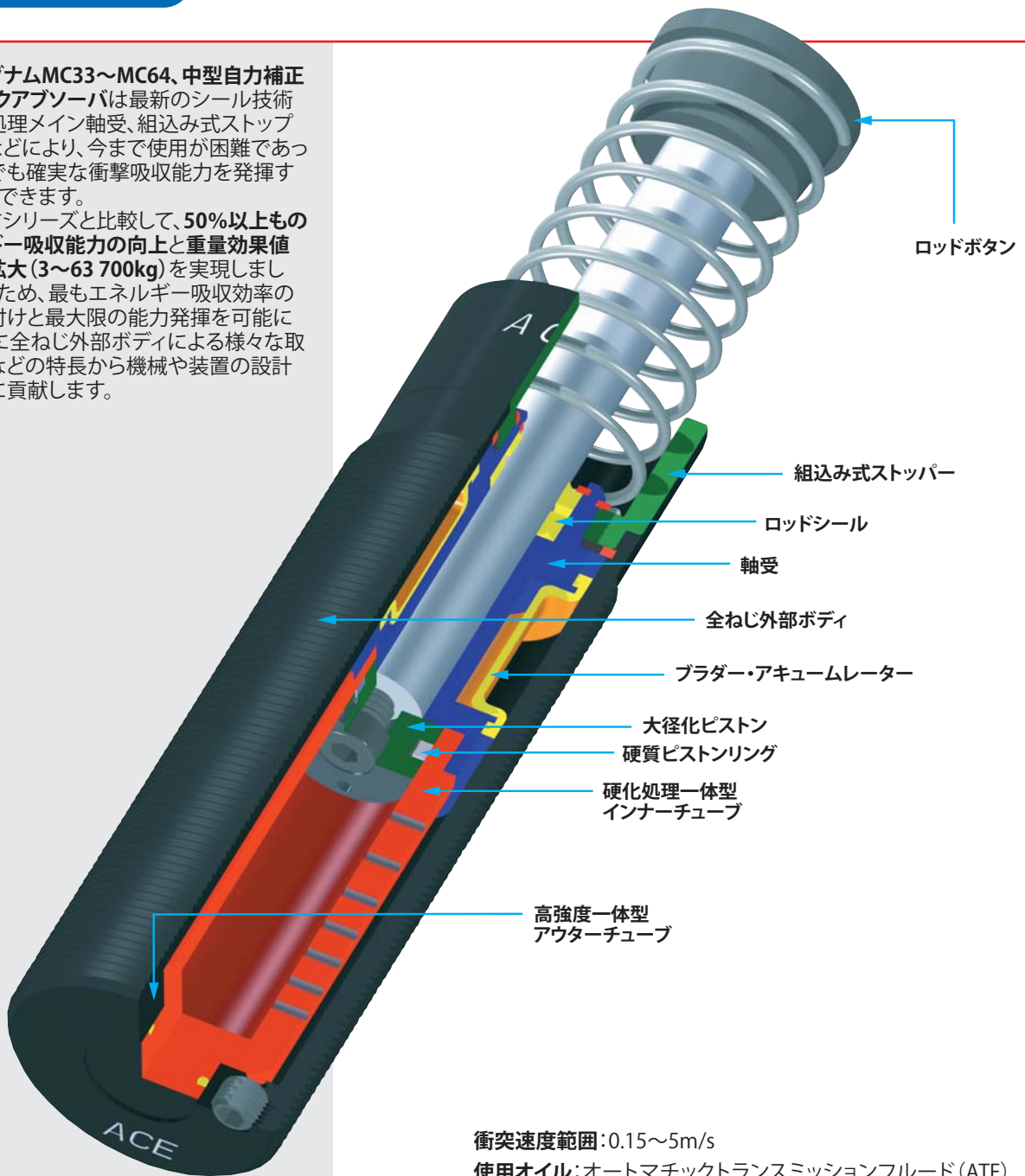


ACE マグナムMC33~MC64、中型自力補正式ショックアブソーバは最新のシール技術や硬化処理メイン軸受、組込み式ストップカラーなどにより、今まで使用が困難であった環境でも確実な衝撃吸収能力を発揮することができます。

さらに前シリーズと比較して、50%以上ものエネルギー吸収能力の向上と重量効果値範囲の拡大(3~63 700kg)を実現しました。そのため、最もエネルギー吸収効率の良い取付けと最大限の能力発揮を可能にし、さらに全ねじ外部ボディによる様々な取付方法などの特長から機械や装置の設計や構築に貢献します。



衝突速度範囲: 0.15~5m/s

使用オイル: オートマチックトランスミッションフルード(ATF)

本体: 窒化処理硬化スチールおよび防錆強化表面処理

アクセサリ: 黒色酸化被膜スチールまたは窒化処理スチール

ピストンロッド: 硬化処理及びクロームメッキ高張力鋼

ボタン: 黒色酸化被膜硬化スチール

リターンズプリング: 亜鉛メッキまたはプラスチック被膜処理

放熱効果を確保するため、本体の塗装などは行わないで下さい。

非常停止用について: 非常停止用としてご使用の場合は、カタログ値を超えたエネルギー吸収容量が可能となる場合がございます。詳細についてはP.66~67をご参照下さい。

ご使用条件が $E_4$  (J/hour)の数値を超えている場合、追加の冷却処置を検討して下さい。

取付方法: いずれの方向にも可能

使用温度範囲: -12~70°C

低温または高温仕様についてはP.50~51をご参照下さい。

オプション: 特殊オイル、バイトンシール、各種アクセサリ

ノイズ低減: 3~7 dB (ウレタン組込み式ボタン使用時)



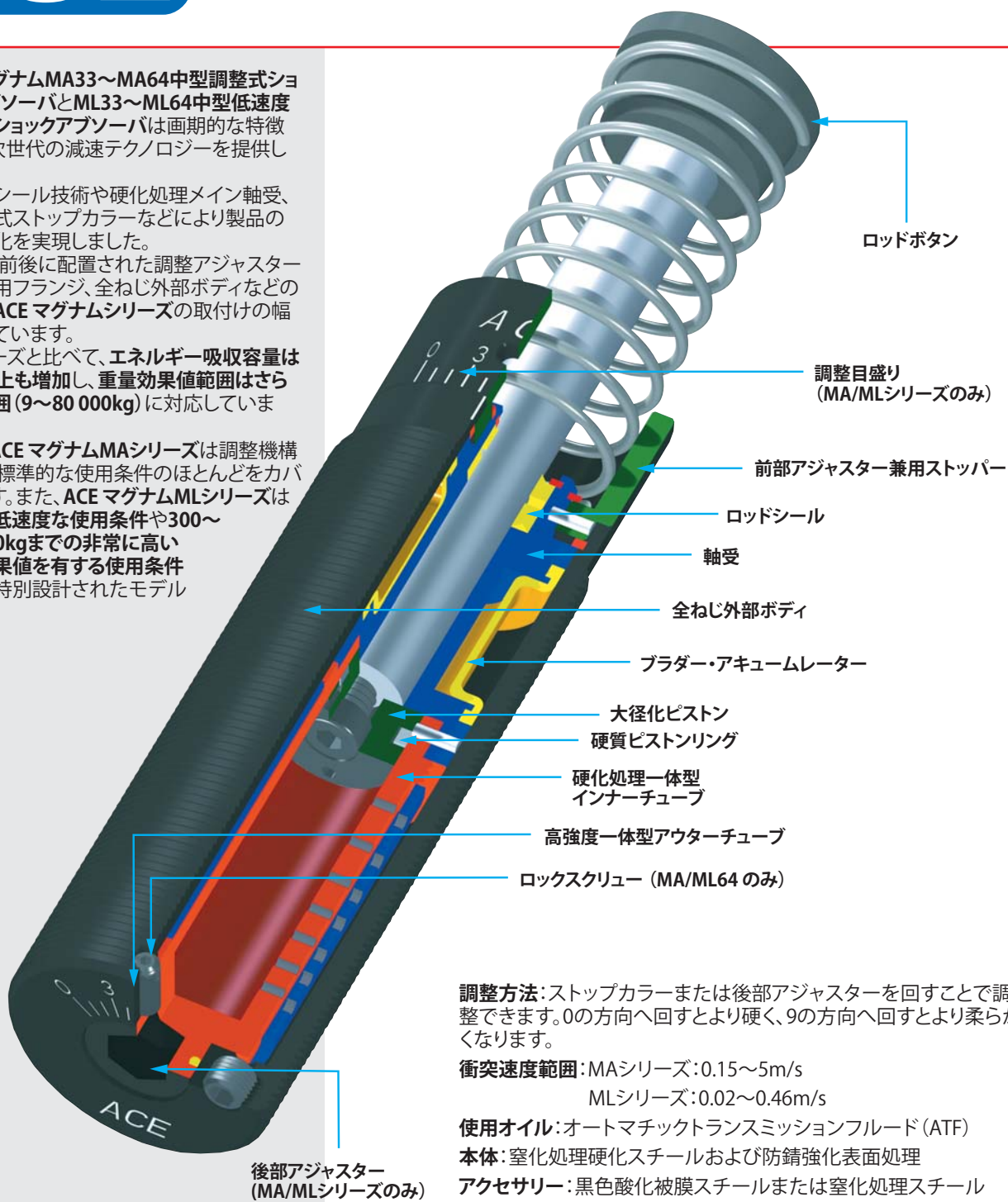
ACE マグナムMA33~MA64中型調整式ショックアブソーバとML33~ML64中型低速度調整式ショックアブソーバは画期的な特徴により次世代の減速テクノロジーを提供します。

最新のシール技術や硬化処理メイン軸受、組込み式ストップカラーなどにより製品の長寿命化を実現しました。

さらに、前後に配置された調整アジャスターや取付用フランジ、全ねじ外部ボディなどの特長はACE マグナムシリーズの取付けの幅を広げています。

前シリーズと比べて、エネルギー吸収容量は50%以上も増加し、重量効果値範囲はさらに広範囲(9~80 000kg)に対応しています。

さらにACE マグナムMAシリーズは調整機構により、標準的な使用条件のほとんどをカバーします。また、ACE マグナムMLシリーズは非常に低速度な使用条件や300~500 000kgまでの非常に高い重量効果値を有する使用条件専用に特別設計されたモデルです。



後部アジャスター  
(MA/MLシリーズのみ)

**調整方法:** ストップカラーまたは後部アジャスターを回すことで調整できます。0の方向へ回すとより硬く、9の方向へ回すとより柔らかくなります。

**衝突速度範囲:** MAシリーズ: 0.15~5m/s

MLシリーズ: 0.02~0.46m/s

**使用オイル:** オートマチックトランスミッションフルード(ATF)

**本体:** 窒化処理硬化スチールおよび防錆強化表面処理

**アクセサリ:** 黒色酸化被膜スチールまたは窒化処理スチール

**ピストンロッド:** 硬化処理及びクロームメッキ高張力鋼

**ボタン:** 黒色酸化被膜硬化スチール

**リターンズプリング:** 亜鉛メッキまたはプラスチック被膜処理

**放熱効果**を確保するため、**本体の塗装**などは行わないで下さい。

**非常停止用について:** 非常停止用としてご使用の場合は、カタログ値を超えたエネルギー吸収容量が可能となる場合がございます。詳細についてはP.66~67をご参照下さい。

ご使用条件が $E_4$  (J/hour)の数値を超えている場合、追加の冷却処置を検討して下さい。

**取付方法:** いずれの方向にも可能

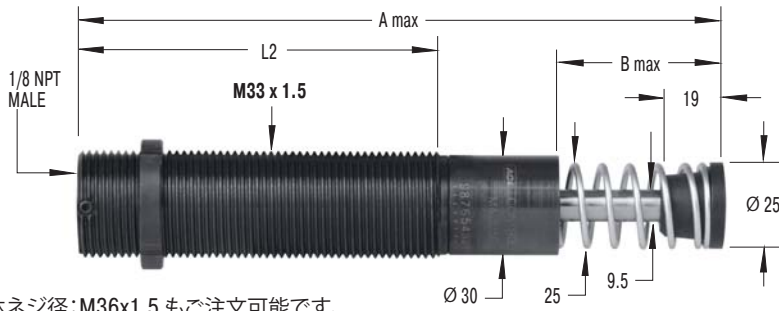
**使用温度範囲:** -12~70°C

低温または高温仕様についてはP.50~51をご参照下さい。

**オプション:** 特殊オイル、バイトンシール、各種アクセサリ

**ノイズ低減:** 3~7 dB (ウレタン組込み式ボタン使用時)



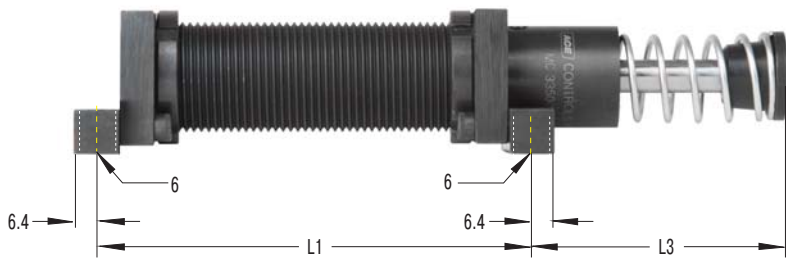


本体ネジ径:M36x1.5 もご注文可能です。

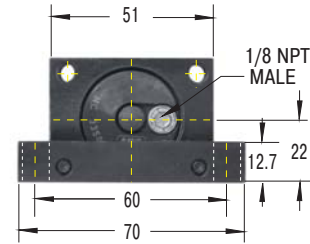


後部アジャスター (MA/MLのみ)

#### SMA-33M

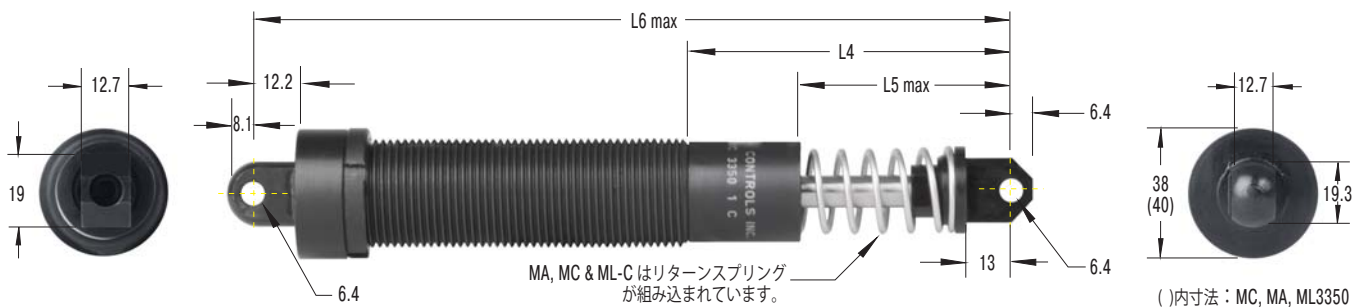


サイドフットマウントアッセンブリーキット



工場出荷時、組立済みの型式は末尾に -S を追加します。  
例) MA3325M-S

#### CLA-33M



クレブスマウントアッセンブリーキット

工場出荷時、組立済みの型式は末尾に -C を追加します。  
例) MA3325M-C

#### 製品寸法

型式	1ストローク mm	A max	B max	L1 min	L4	L2	L3	L5 max	L6 max
MC, MA, ML3325M	25	138	23	95	67	83	49	34.5	167
MC, MA, ML3350M	50	189	48.5	121	92.5	108	75	60	218

<sup>1</sup> 公称ストローク長(ストップカラーなし)

#### 製品仕様 MC33

型式	1サイクル I補ギ - <sup>2</sup> E <sub>3</sub> J/Cycle	時間当りI補ギ -			1 重量効果値					最小 復帰力 N	最大 復帰力 N	ロッド 復帰時間 s	最大 許容偏角度 °	製品重量 kg
		E <sub>4</sub> スプリング リターン J/hour	E <sub>4</sub> Iリターン (標準) J/hour	E <sub>4</sub> Iリターン (循環) J/hour	Soft		Hard							
					min.	max.	-0	-1	-2					
MC3325M	155	75 000	124 000	169 000	3 - 11	9 - 40	30 - 120	100 - 420	350 - 1 420	45	90	0.03	4	0.45
MC3350M	310	85 000	135 000	180 000	5 - 22	18 - 70	60 - 250	210 - 840	710 - 2 830	45	135	0.06	3	0.54

#### 製品仕様 MA/ML33

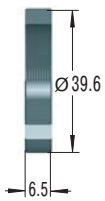
型式	1サイクル I補ギ - <sup>2</sup> E <sub>3</sub> J/Cycle	時間当りI補ギ -			1 重量効果値					最小 復帰力 N	最大 復帰力 N	ロッド 復帰時間 s	最大 許容偏角度 °	製品重量 kg
		E <sub>4</sub> スプリング リターン J/hour	E <sub>4</sub> Iリターン (標準) J/hour	E <sub>4</sub> Iリターン (循環) J/hour	min.		max.							
					kg	kg	kg	kg	kg					
MA3325M	170	75 000	124 000	169 000	9	-	1 700	45	90	0.03	4	0.45		
ML3325M	170	75 000	124 000	169 000	300	-	50 000	45	90	0.03	4	0.45		
MA3350M	340	85 000	135 000	180 000	13	-	2 500	45	135	0.06	3	0.54		
ML3350M	340	85 000	135 000	180 000	500	-	80 000	45	135	0.06	3	0.66		

<sup>1</sup> カスタマイズで重量効果値範囲の上げ下げが可能です。

<sup>2</sup> 非常停止用としてのご使用については、P.66~67をご参照下さい。

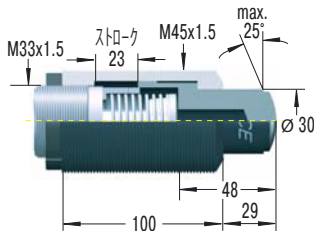
#### M33x1.5

##### LN-33M



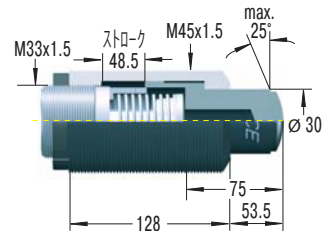
ロックナット

##### BV3325



偏角度アダプター

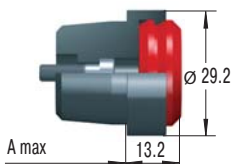
##### BV3350



偏角度アダプター

取付方法などはP.38 および P.54をご参照下さい。

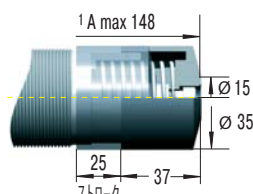
##### PP33



製品寸法をご参照下さい。

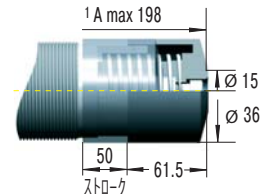
ウレタン組込み式ボタン  
騒音低減用のウレタン組込み式ボタン

##### PB3325



スチールカバー

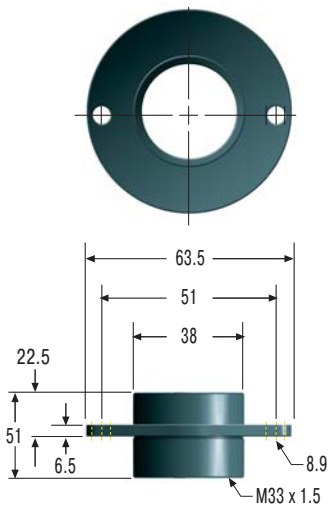
##### PB3350



スチールカバー

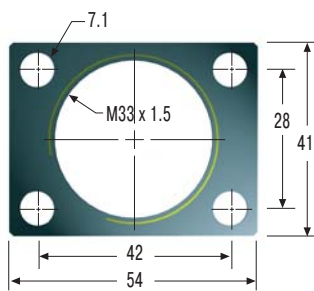
<sup>1</sup> スチールカバーを取付けた状態のショックアブソーバの全長

##### FSC-33M



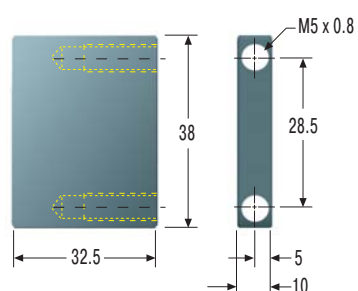
フランジストップカラー

##### R/F-33M



長方形フランジ

##### SB-33M

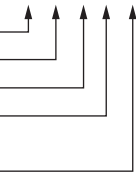


ストップバー

#### 型式について

自力補正式 \_\_\_\_\_  
 本体ネジ径 M33 \_\_\_\_\_  
 ストローク 25 mm \_\_\_\_\_  
 ミリねじ \_\_\_\_\_  
 (インチサイズ UNF 1 1/4-12の場合(は省略))  
 重量効果値範囲 \_\_\_\_\_

#### MC3325M-1



#### 型式について

##### 標準モデル

ロッド復帰方式: スプリングリターン

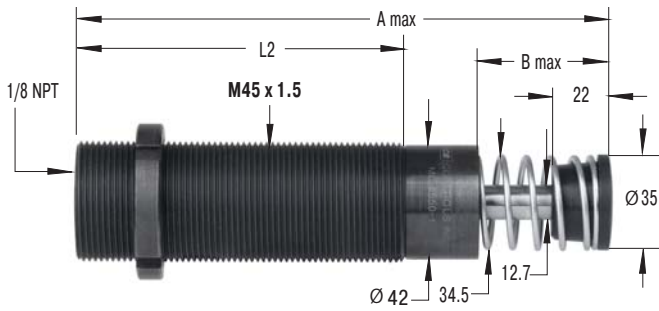
MC 自力補正式  
 MA 調整式  
 ML 低速度調整式

##### 特別仕様モデル

ロッド復帰方式: エアリターン(リターンスプリングなし)  
 MCA, MAA, MLA

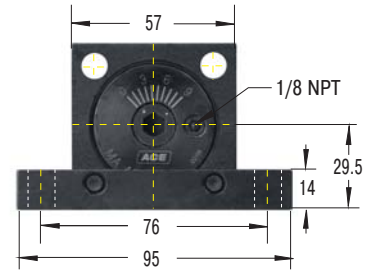
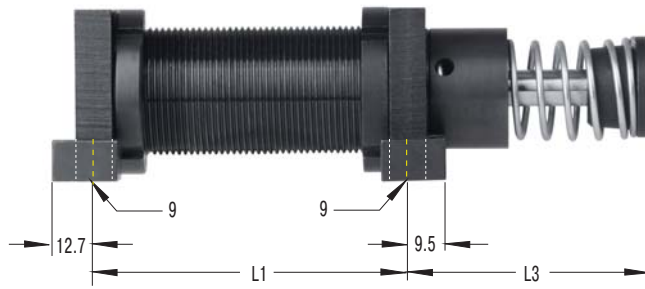
ロッド復帰方式: エアリターン(リターンスプリングあり)  
 MCS, MAS, MLS

ロッド復帰方式: クレビス型  
 MCN, MAN, MLN



後部アジャスター (MA/MLのみ)

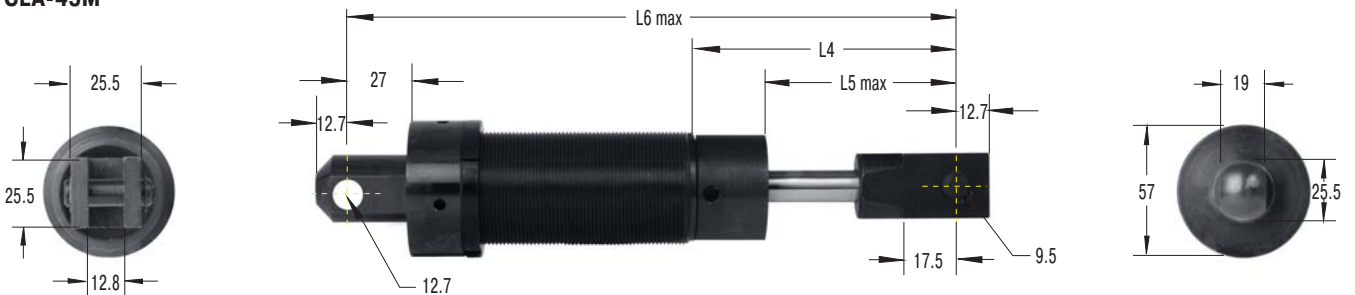
#### SMA-45M



サイドフットマウント アッセンブリーキット

工場出荷時、組立済みの型式は末尾に -S を追加します。  
例) MA4550M-S

#### CLA-45M



クレビスマウント アッセンブリーキット

工場出荷時、組立済みの型式は末尾に -C を追加します。  
例) MA4550M-C

#### 製品寸法

型式	1 ストローク mm	A max	B max	L1 min	L4	L2	L3	L5 max	L6 max
MC, MA, ML4525M	25	145	23	85	65	94.5	53	43	200
MC, MA, ML4550M	50	195	48.5	110.5	91	120	91	68	250
MC, MA4575M	75	246	74	136	116	145	116	93	301

1 公称ストローク長(ストップカラーなし)

#### 製品仕様 MC45

型式	1サイクル エネルギー - E <sub>3</sub> J/Cycle	時間当りエネルギー -			1 重量効果値					最小 復帰力 N	最大 復帰力 N	ロッド 復帰時間 s	最大 許容偏角度 °	製品重量 kg
		E <sub>4</sub> スプリング リターン J/hour	E <sub>4</sub> アリターン (標準) J/hour	E <sub>4</sub> アリターン (循環) J/hour	Soft		Hard							
					-0 min. max. kg	-1 min. max. kg	-2 min. max. kg	-3 min. max. kg	-4 min. max. kg					
MC4525M	340	107 000	158 000	192 000	7 - 27	20 - 90	80 - 310	260 - 1 050	890 - 3 540	70	100	0.03	4	1.13
MC4550M	680	112 000	192 000	248 000	13 - 54	45 - 180	150 - 620	520 - 2 090	1 800 - 7 100	70	145	0.08	3	1.36
MC4575M	1020	146 000	225 000	282 000	20 - 80	70 - 270	230 - 930	790 - 3 140	2 650 - 10 600	50	180	0.11	2	1.59

#### 製品仕様 MA/ML45

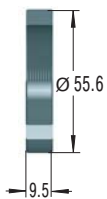
型式	1サイクル エネルギー - E <sub>3</sub> J/Cycle	時間当りエネルギー -			1 重量効果値					最小 復帰力 N	最大 復帰力 N	ロッド 復帰時間 s	最大 許容偏角度 °	製品重量 kg
		E <sub>4</sub> スプリング リターン J/hour	E <sub>4</sub> アリターン (標準) J/hour	E <sub>4</sub> アリターン (循環) J/hour	min.		max.							
					kg	kg	kg	kg	kg					
MA4525M	390	107 000	158 000	192 000	40	-	10 000	70	100	0.03	4	1.14		
ML4525M	390	107 000	158 000	192 000	3 000	-	110 000	70	100	0.03	4	1.13		
MA4550M	780	112 000	192 000	248 000	70	-	14 500	70	145	0.08	3	1.36		
ML4550M	780	112 000	192 000	248 000	5 000	-	180 000	70	145	0.08	3	1.36		
MA4575M	1 170	146 000	225 000	282 000	70	-	15 000	50	180	0.11	2	1.59		

1 カスタマイズで重量効果値範囲の上げ下げが可能です。

2 非常停止用としてのご使用については、P.66~67をご参照下さい。

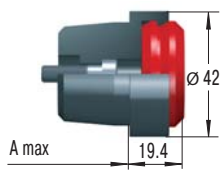
#### M45x1.5

##### LN-45M



ロックナット

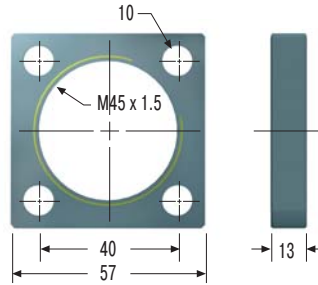
##### PP45



製品寸法をご参照下さい。

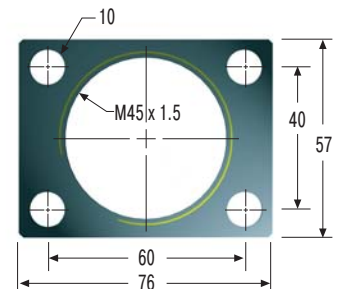
ウレタン組込み式ボタン  
騒音低減用のウレタン組込み式ボタン

##### S/F-45M



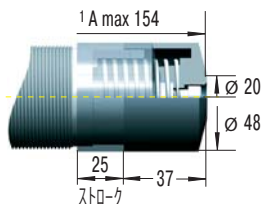
正方形フランジ

##### R/F-45M



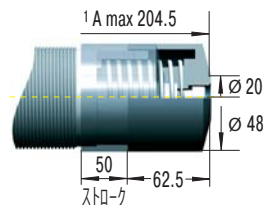
長方形フランジ

##### PB4525



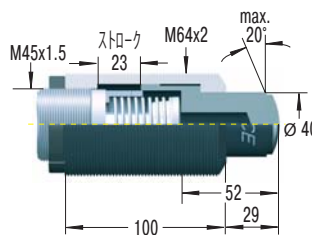
スチールカバー

##### PB4550



スチールカバー  
1 スチールカバーを取付けた状態のショックアブソーバの全長

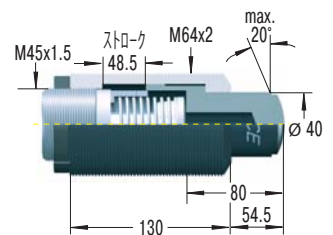
##### BV4525



偏角度アダプター

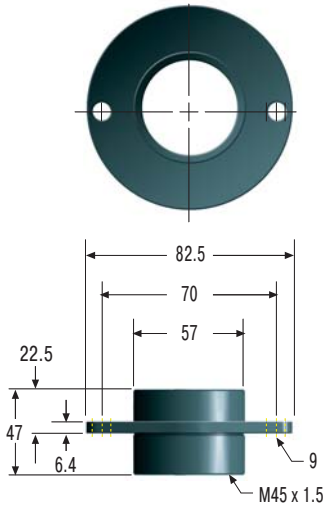
取付方法などはP.38 および P.54をご参照下さい。

##### BV4550



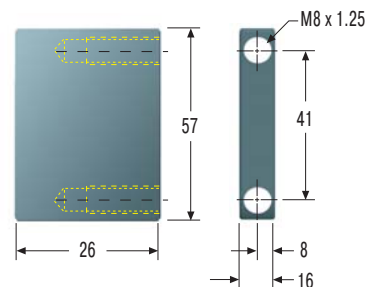
偏角度アダプター

##### FSC-45M



フランジストップカラー

##### SB-45M



ストップバー

#### 型式について

低速度調整式  
本体ネジ径 M45  
ストローク 25 mm  
ミリねじ  
(インチサイズ UNF 1 3/4-12 の場合は省略)

#### ML4525M

#### 型式について

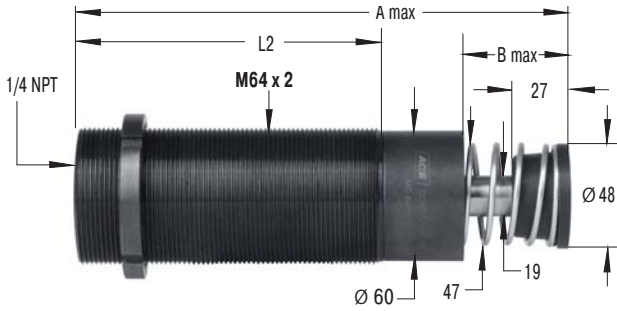
##### 標準モデル

ロッド復帰方式: スプリングリターン

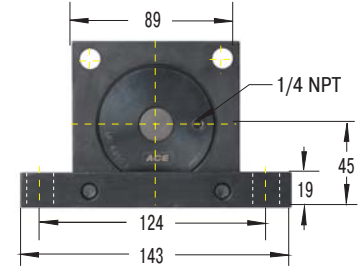
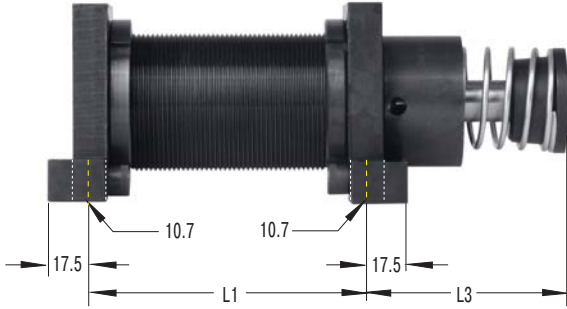
MC 自力補正式  
MA 調整式  
ML 低速度調整式

##### 特別仕様モデル

ロッド復帰方式: エアリターン (リターンスプリングなし)  
MCA, MAA, MLA  
ロッド復帰方式: エアリターン (リターンスプリングあり)  
MCS, MAS, MLS  
ロッド復帰方式: クレビス型  
MCN, MAN, MLN



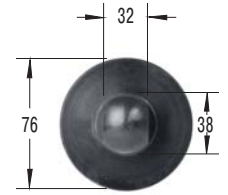
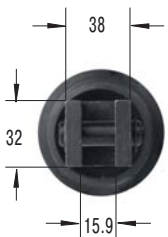
#### SMA-64M



サイドフィットマウント アッセンブリーキット

工場出荷時、組立済みの型式は末尾に -S を追加します。  
例) MA64100M-S

#### CLA-64M CLA-MA64150M



クレビスマウント アッセンブリーキット

工場出荷時、組立済みの型式は末尾に -C を追加します。  
例) MA64100M-C

#### 製品寸法

型式	1 ストローク mm	A max	B max	L1 min	L4	L2	L3	L5 max	L6 max
ML6425M	25	174	23	101.5	95	114	64.5	59	257
MC, MA, ML6450M	50	225	48.5	127	121	140	90	84	308
MC, MA64100M	100	326	99.5	178	171.5	191	141	135	410
MC, MA64150M	150	450	150	229	241	241	214	205	530

1 公称ストローク長(ストップカラーなし)

#### 製品仕様 MC64

型式	1 サイクル エネルギー E <sub>3</sub> J/Cycle	時間当りエネルギー			1 重量効果値					最小 復帰力 N	最大 復帰力 N	ロッド 復帰時間 s	最大 許容偏角度 °	製品重量 kg
		E <sub>4</sub> スプリング リターン J/hour	E <sub>4</sub> リアターン (標準) J/hour	E <sub>4</sub> リアターン (循環) J/hour	Soft		Hard							
					min.	max.	min.	max.	min.					
自力補正式					-0	-1	-2	-3	-4					
MC6450M	1 700	146 000	293 000	384 000	35 - 140	140 - 540	460 - 1 850	1 600 - 6 300	5 300 - 21 200	90	155	0.12	4	2.9
MC64100M	3 400	192 000	384 000	497 000	70 - 280	270 - 1 100	930 - 3 700	3 150 - 12 600	10 600 - 42 500	105	270	0.34	3	3.7
MC64150M	5 100	248 000	497 000	644 000	100 - 460	410 - 1 640	1 390 - 5 600	4 700 - 18 800	16 000 - 63 700	75	365	0.48	2	5.1

#### 製品仕様 MA/ML64

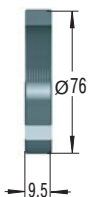
型式	1 サイクル エネルギー E <sub>3</sub> J/Cycle	時間当りエネルギー			1 重量効果値					最小 復帰力 N	最大 復帰力 N	ロッド 復帰時間 s	最大 許容偏角度 °	製品重量 kg
		E <sub>4</sub> スプリング リターン J/hour	E <sub>4</sub> リアターン (標準) J/hour	E <sub>4</sub> リアターン (循環) J/hour	min.		max.							
					kg	kg	kg	kg	kg					
調整式														
ML6425M	1 020	124 000	248 000	332 000	7 000	-	300 000	120	155	0.06	5	2.5		
MA6450M	2 040	146 000	293 000	384 000	220	-	50 000	90	155	0.12	4	2.9		
ML6450M	2 040	146 000	293 000	384 000	11 000	-	500 000	90	155	0.12	4	2.9		
MA64100M	4 080	192 000	384 000	497 000	270	-	52 000	105	270	0.34	3	3.7		
MA64150M	6 120	248 000	497 000	644 000	330	-	80 000	75	365	0.48	2	5.1		

1 カスタマイズで重量効果値範囲の上げ下げが可能です。

2 非常停止用としてのご使用については、P.66~67をご参照下さい。

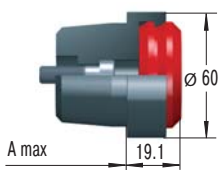
#### M64x2

##### LN-64M



ロックナット

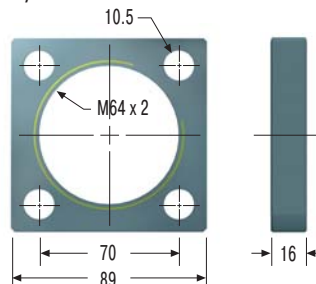
##### PP64



製品寸法をご参照下さい。

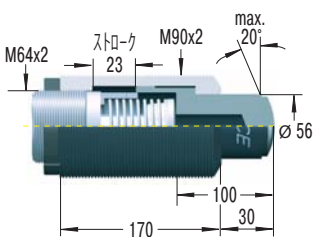
ウレタン組込み式ボタン  
騒音低減用のウレタン組込み式ボタン

##### S/F-64M



正方形フランジ

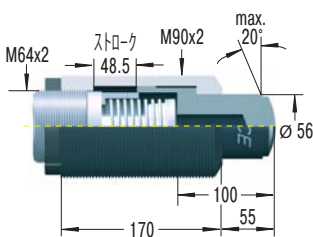
##### BV6425



偏角度アダプター

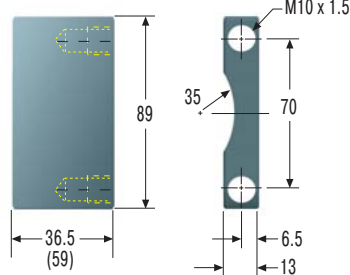
取付方法などはP.38 および P.54をご参照下さい。

##### BV6450



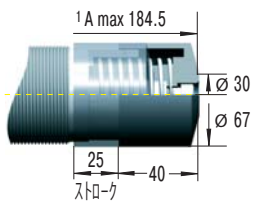
偏角度アダプター

##### SB-64M (SB-64150M)



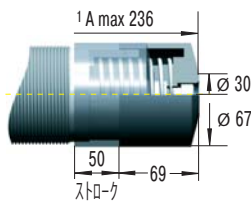
( )内寸法：MC/MA64150M用  
ストップバー

##### PB6425



スチールカバー

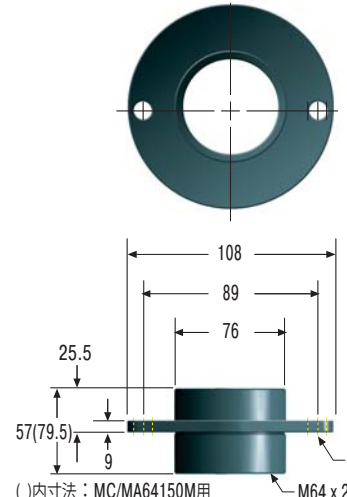
##### PB6450



スチールカバー

<sup>1</sup>スチールカバーを取付けた状態の  
ショックアブソーバの全長

##### FSC-64M (FSC-64150M)



( )内寸法：MC/MA64150M用  
フランジストップカラー

#### 型式について

調整式 \_\_\_\_\_  
 本体ネジ径 M64 \_\_\_\_\_  
 ストローク 50 mm \_\_\_\_\_  
 ミリねじ \_\_\_\_\_  
 (インチサイズUNF 2 1/2-12の場合は省略)

#### MA6450M

#### 型式について

##### 標準モデル

ロッド復帰方式:スプリングリターン

- MC 自力補正式
- MA 調整式
- ML 低速度調整式

##### 特別仕様モデル

- ロッド復帰方式:エアリターン(リターンスプリングなし)  
MCA, MAA, MLA
- ロッド復帰方式:エアリターン(リターンスプリングあり)  
MCS, MAS, MLS
- ロッド復帰方式:クレビス型  
MCN, MAN, MLN