

ACE チューバス TCシリーズはプラスチックとゴムの特性を併せ持った熱可塑性プラスチック共重合ポリエステル材から成形されたメンテナンスフリーの緩衝材です。TCシリーズはクレーンバンパーとしての用途に特化しており、OSHA(労働安全基準衛生法)やCMAA(アメリカクレーン工業会)の基準に準拠した緩衝材です。

多くのクレーンバンパー型アプリケーションには高い復帰力を伴うスプリングレートが必要です。そこでTC-Sシリーズでは2つのボディを一体化することにより、クレーンバンパー型アプリケーションに最適な性能を発揮するように開発されました。その結果、TCシリーズは高負荷エネルギーの管理システムに採用可能な高い復帰力を持ち、かつ低コストなソリューションを実現します。

このTCシリーズのエネルギーの吸収範囲は450J~17 810Jと幅広く、また紫外線、塩水、化学溶剤そして微生物に優秀な耐性を持ち、-40~90℃の動作温度範囲を持つため、幅広い使用条件に対応します。

チューバスの耐久性目安として、ウレタンの約20倍、ゴムの約10倍、コイルスプリングの約5倍の耐久性があります。また、ウレタンやゴム製緩衝材と違い水分による加水分解や海水、化学溶剤、オイル、グリース、紫外線、オゾンなどに対して優れた耐性を発揮します。

用途:産業機械・ロボット・工作機械・農業機器・搬送装置・ドア、扉のダンパー・家具・フィットネス機器・クレーン・木工機械・塗装ライン・溶接装置等

選定計算に関してはACEまでお問い合わせ下さい。



最大衝突速度範囲:最大 5 m/s まで

環境耐性:オイル、グリース、海水、化学溶剤、微生物による浸食、優れた紫外線およびオゾンへの耐性。また、水を吸収したり、膨張することはありません。

1サイクルエネルギーについて:

1回のみ衝撃吸収を想定した緊急使用の場合、E₃を約40%超えて衝撃吸収することが可能です。

取付方向:いずれの方向にも取り付け可能

最大許容荷重範囲:

80 000 N~978 000 N

使用温度範囲:-40℃~90℃

エネルギー吸収率:31%~64%

材質硬度:ショア D55

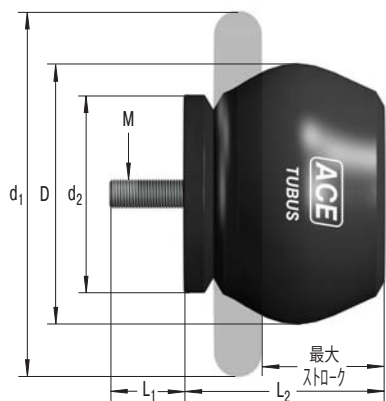
最大取付けトルク:

M12: 85 Nm

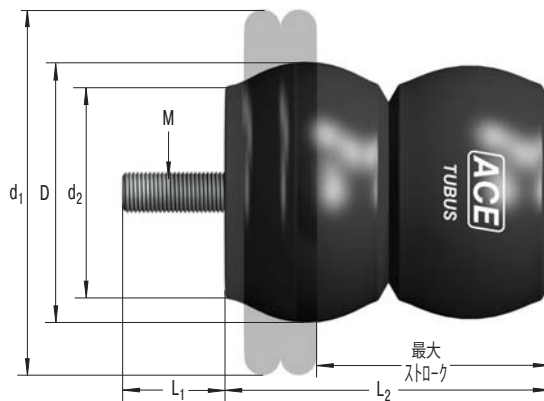
M16: 180 Nm

オプション:特別なストローク長、特性、サイズおよび材質



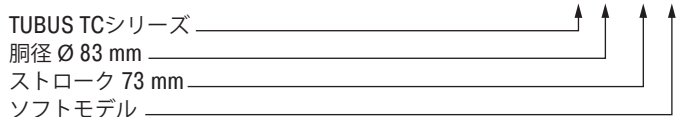


TCシリーズ



TC-Sシリーズ

型式について

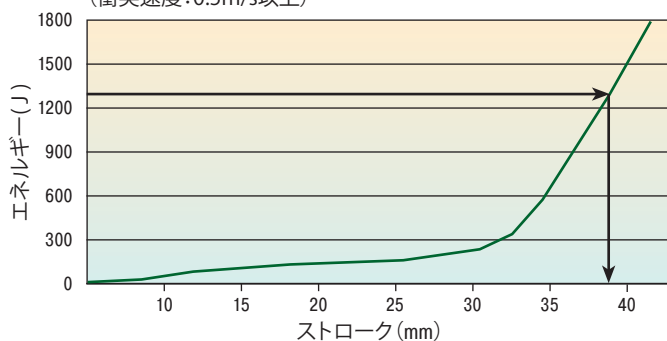


必ず選定計算を実施するか、ACEにお問い合わせ下さい。

製品データシート (TC90-49)

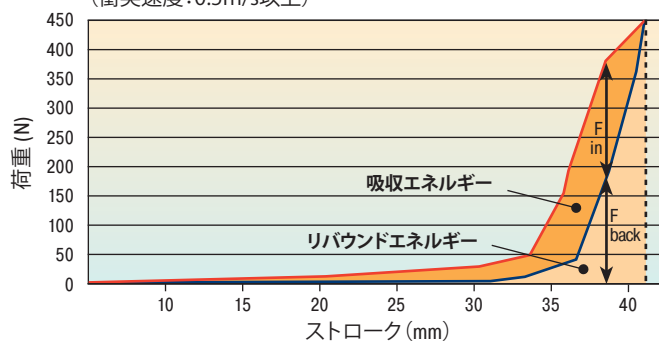
エネルギー-ストローク 特性図

(衝突速度: 0.5m/s以上)



荷重-ストローク 特性図

(衝突速度: 0.5m/s以上)



上記の特性曲線から吸収エネルギーの割合を概算することができます。

例: 衝突時 1300J のエネルギーが発生する場合、エネルギー-ストローク特性図から約 38mm のストロークが必要になります。

荷重-ストローク特性図では、このストローク長で、どの程度の割合でリバウンドエネルギーが発生するか概算できます。

注意: TCシリーズでは、ストローク終端への復帰力が重要になりますので、全ストロークの90%以上を使用して、衝突物を停止することを推奨しています。

全型式の特性図についてはACEまでお問い合わせ下さい。

製品寸法と仕様一覧

型式	¹ E ₃ J/Cycle	² E ₃ J/Cycle	最大ストローク mm	D	L ₁	M	L ₂	d ₁	d ₂	重量 kg
TC64-62-S	450	630	62	64	12	M12	79	89	52	0.175
TC74-76-S	980	1 372	76	74	12	M12	96	114	61	0.261
TC83-73-S	1 940	2 715	73	83	12	M12	94	127	69	0.328
TC86-39	1 210	1 695	39	86	12	M12	56	133	78	0.284
TC90-49	1 640	2 295	49	90	12	M12	68	124	67	0.265
TC100-59	1 785	2 500	59	100	12	M12	84	149	91	0.513
TC102-63	1 970	2 760	63	102	16	M16	98	140	82	0.633
TC108-30	1 900	2 660	30	108	12	M12	53	133	77	0.392
TC117-97	3 710	5 195	97	117	16	M16	129	188	100	1.053
TC134-146-S	7 310	10 230	146	134	16	M16	188	215	117	1.573
TC136-65	4 250	5 950	65	136	16	M16	106	178	106	1.173
TC137-90	6 350	8 890	90	137	16	M16	115	216	113	1.193
TC146-67-S	8 330	11 660	67	146	16	M16	118	191	99	1.573
TC150-178-S	8 860	12 400	178	150	16	M16	241	224	132	2.581
TC153-178-S	7 260	10 165	178	153	16	M16	226	241	131	2.493
TC168-124	10 100	14 140	124	168	16	M16	166	260	147	2.533
TC176-198-S	12 725	17 810	198	176	16	M16	252	279	150	3.685

¹ 常用時の1サイクルエネルギー

² 非常用時の1サイクルエネルギー