

ACE チューバス TSシリーズはプラスチックとゴムの特性を併せ持った熱可塑性プラスチック共重合ポリエステル材から成形されたメンテナンスフリーの緩衝材です。ほぼ直線的な減衰特性の結果として、機械や装置への負荷を最小限に抑えつつ、スムーズなエネルギー吸収を実現します。さらに材質の優秀な温度特性は、 $-40^{\circ}\text{C}\sim 90^{\circ}\text{C}$ の温度範囲で安定した減衰性能を発揮します。

衝突物を正確な位置で止める必要がない場合やほこり・粉塵や水がかかるような条件の厳しい環境下で使用する場合、ACE チューバスは**軽量・安価・長寿命**という魅力的な特長を持った油圧緩衝装置の代替品となります。 $\phi 14\text{mm}\sim \phi 107\text{mm}$ の**省取付スペース設計**に加え、付属の専用取付けボルトによるシンプルかつ簡単な取付けが可能です。

TSシリーズは最小限の取付スペースで長めのストロークを確保し、**2J~966J**の**多大なエネルギー吸収容量**とストロークエンドでの低い反力を可能にするために開発されたシリーズです。

チューバスの耐久性目安として、ウレタンの約20倍、ゴムの約10倍、コイルスプリングの約5倍の耐久性があります。また、ウレタンやゴム製緩衝材と違い**水分による加水分解**や海水、化学溶剤、オイル、グリース、紫外線、オゾンなどに対して優れた耐性を発揮します。

用途:産業機械・ロボット・工作機械・農業機器・搬送装置・ドア、扉のダンパー・家具・フィットネス機器・クレーン・木工機械・塗装ライン・溶接装置等

選定計算に関してはACEまでお問い合わせ下さい。



最大衝突速度範囲:最大 5 m/s まで

環境耐性:オイル、グリース、海水、化学溶剤、微生物による浸食、優れた紫外線およびオゾンへの耐性。また、水を吸収したり、膨張することはありません。

取付方向:いずれの方向にも取り付け可能

最大許容荷重範囲:533 N~23 500 N

使用温度範囲: $-40^{\circ}\text{C}\sim 90^{\circ}\text{C}$

エネルギー吸収率:35 % ~ 64 %

材質硬度:ショア D40

最大取付けトルク:

M4: 3 Nm

M5: 6 Nm

M6: 10 Nm

M12: 85 Nm

M16: 180 Nm

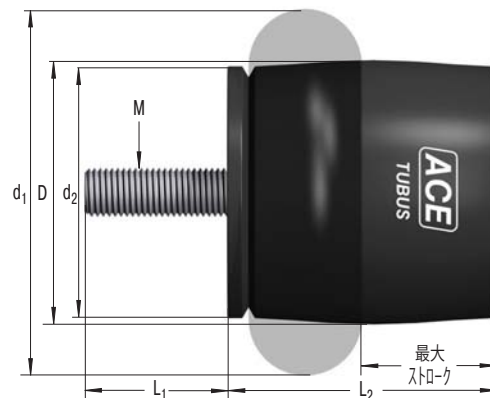
オプション:特別なストローク長、特性、サイズおよび材質



型式について

TUBUS TSシリーズ
 胴径 ϕ 44 mm
 ストローク 23 mm

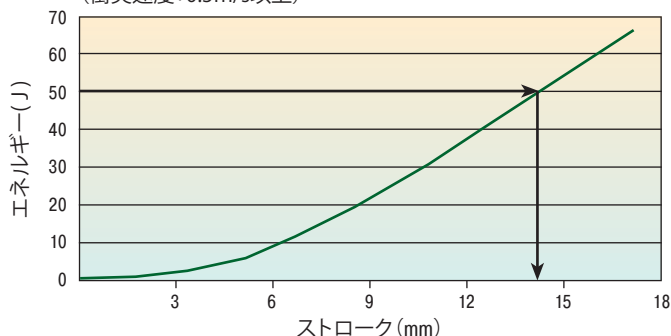
TS44-23



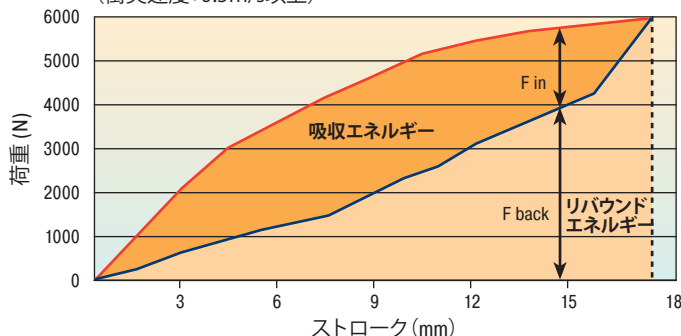
必ず選定計算を実施するか、ACEにお問い合わせ下さい。

製品データシート (TS44-23)

エネルギー-ストローク 特性図
 (衝突速度: 0.5m/s以上)



荷重-ストローク 特性図
 (衝突速度: 0.5m/s以上)



上記の特性曲線から吸収エネルギーの割合を概算することができます。

例: 衝突時 50J のエネルギーが発生する場合、エネルギー-ストローク特性図から約 14mmのストロークが必要になります。

荷重-ストローク特性図では、このストローク長で、どの程度の割合でリバウンドエネルギーが発生するか概算できます。

全型式の動的特性図についてはACEまでお問い合わせ下さい。

製品寸法と仕様一覧

型式	¹ E ₃ J/Cycle	² E ₃ J/Cycle	最大ストローク mm	D	L ₁	M	L ₂	d ₁	d ₂	重量 kg
TS14-7	2	3	7	14	4	M4	15	19	13	0.003
TS18-9	4	6	9	18	5	M5	18	24	16	0.006
TS20-10	6	7	10	20	6	M6	21	27	19	0.008
TS26-15	11.5	15	15	26	6	M6	28	37	25	0.015
TS32-16	23	26	16	32	6	M6	32	44	30	0.021
TS35-19	30	36	19	35	6	M6	36	48	33	0.028
TS40-19	34	42	19	40	6	M6	38	51	34	0.031
TS41-21	48	63	21	41	12	M12	41	55	38	0.051
TS44-23	63	72	23	44	12	M12	45	60	40	0.072
TS48-25	81	91	25	48	12	M12	49	64	44	0.086
TS51-27	92	114	27	51	12	M12	52	69	47	0.102
TS54-29	122	158	29	54	12	M12	55	73	50	0.116
TS58-30	149	154	30	58	12	M12	59	78	53	0.132
TS61-32	163	169	32	61	16	M16	62	83	56	0.203
TS64-34	208	254	34	64	16	M16	66	87	60	0.233
TS68-36	227	272	36	68	16	M16	69	92	63	0.248
TS75-39	291	408	39	75	16	M16	75	101	69	0.301
TS78-40	352	459	40	78	16	M16	79	105	72	0.339
TS82-44	419	620	44	82	16	M16	84	110	75	0.346
TS84-43	475	635	43	84	16	M16	85	115	78	0.402
TS90-47	580	778	47	90	16	M16	92	124	84	0.49
TS107-56	902	966	56	107	16	M16	110	147	100	0.733

¹ 常用時の1サイクルエネルギー

² 非常用時の1サイクルエネルギー