



“任意の位置で停止できる ロック式ガススプリング”

課題

- ×ロッドを好きな位置で停止させたい
- ×1本でも注文可能なロック式ガススプリングが欲しい

通常的气体スプリングではロッドの動作を停止させることはできません
停止させたい場合はロック機構を持ったガススプリングを使用します

しかし、従来のロック式ガススプリングには

- ①品揃えが悪い
 - ②注文本数がまとまらなると対応してもらえない
- 等の問題がありました

解決

ガス反力・ストローク指定可能で1本からご注文が可能なACE ロック式ガススプリング

任意の位置でロッドを停止させたい場合は

ACE ロック式ガススプリングが大活躍!!

本体径: $\Phi 19 \sim 40$

ストローク: $20 \sim 500\text{mm}$ (本体径の大きさにより対応範囲は変わります)

ガス反力: $60 \sim 2500\text{N}$ (本体径の大きさにより対応範囲は変わります)

ロック解放用レバーなどの各種アクセサリも取り揃えています

ステンレス製ロック式ガススプリングも製作可能です

ロック式ガススプリングについては、弊社まで直接お問い合わせ下さい

ACE ガススプリングを使用するメリット

★ガス反力・ストローク・全長を指定できる!

★1本からご注文できるので、試作などに最適!!

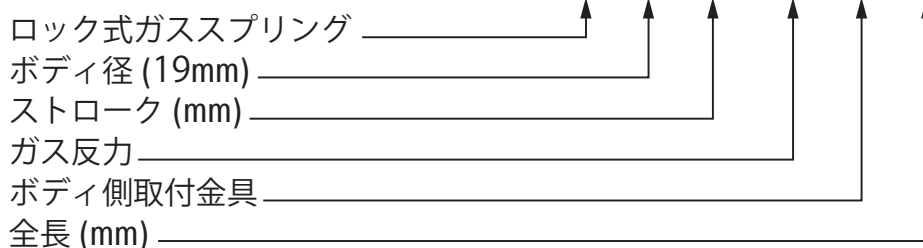
GBF-19シリーズ (ガス反力設定範囲:60~400N)

本体径:Φ19mm ロッド径:Φ6mm

型式	ストローク (mm)	標準全長 (mm)	ロッド側ねじ径	本体側ねじ径
GBF-19-50	50	190	M6x0.75	M8x1.25
GBF-19-100	100	310	M6x0.75	M8x1.25
GBF-19-150	150	430	M6x0.75	M8x1.25

型式について

GBF-19-100-200N-A(-L330)



* 全長をご指定される場合は型式末尾に-L(全長)を付け加えて下さい

例) GBF-19-100シリーズで全長を330mmに指定する場合は、型式末尾に-L330を付け加えます

* 上記ストローク以外にもストローク:40~150mmの間でストロークをご指定できます

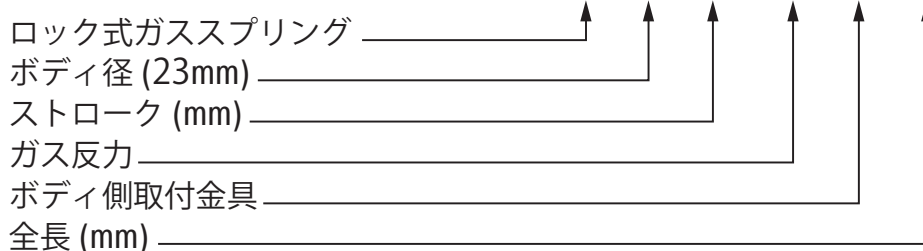
GBF-22シリーズ (ガス反力設定範囲:150~1200N)

本体径:Φ23mm ロッド径:Φ10mm

型式	ストローク (mm)	標準全長 (mm)	ロッド側ねじ径	本体側ねじ径
GBF-22-100	100	290	M10x1	M8x1.25
GBF-22-150	150	390	M10x1	M8x1.25
GBF-22-200	200	490	M10x1	M8x1.25
GBF-22-250	250	590	M10x1	M8x1.25
GBF-22-300	300	690	M10x1	M8x1.25

型式について

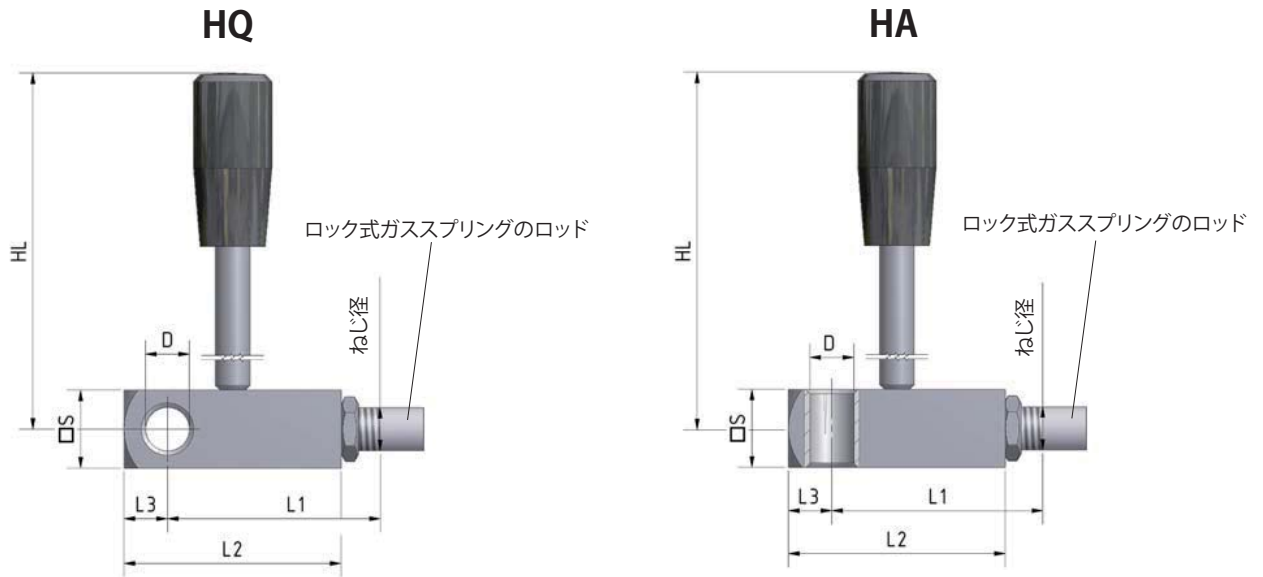
GBF-22-150-500N-D(-L395)



* 全長をご指定される場合は型式末尾に-L(全長)を付け加えて下さい

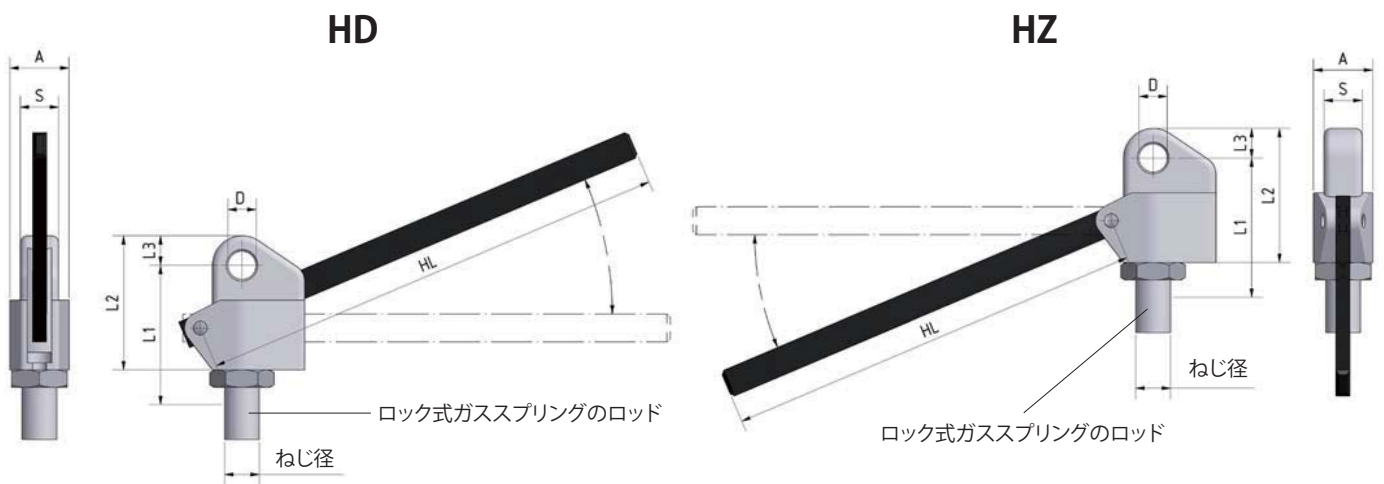
例) GBF-22-150シリーズで全長を395mmに指定する場合は、型式末尾に-L395を付け加えます

* 上記ストローク以外にもストローク:20~400mmの間でストロークをご指定できます



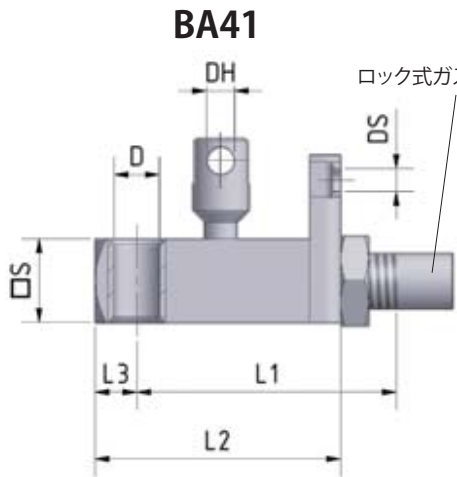
型式	ねじ径	L1(mm)	L2(mm)	L3(mm)	S(mm)	D(mm)	HL(mm)
HA24	M6x0.75	30	27	6	10	6.1	70
HA40	M10x1	40	42.5	7.5	15	8.1	120
HQ40	M10x1	40	42.5	7.5	15	8.1	120
HA47	M14x1.5	47	50	10	18	10.1	120
HQ47	M14x1.5	47	50	10	18	10.1	120

材質：リリースヘッド：アルミニウム レバー：亜鉛メッキスチール(HA24は黒色スチール)
レバー先端部：プラスチック(HA24は先端部なし)

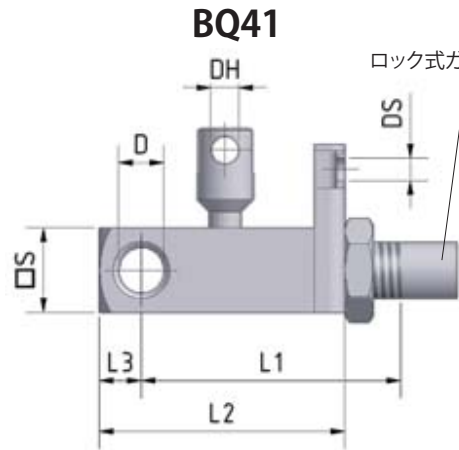


型式	ねじ径	L1(mm)	L2(mm)	L3(mm)	A(mm)	S(mm)	D(mm)	HL(mm)
HD35-6	M6x0.75	40	38.5	8.5	17	11	8.1	130
HD35-10	M10x1	40	38.5	8.5	17	11	8.1	130
HZ35-6	M6x0.75	40	38.5	8.5	17	11	8.1	130
HZ35-10	M10x1	40	38.5	8.5	17	11	8.1	130

材質：リリースヘッド：アルミニウム レバー：亜鉛メッキスチール



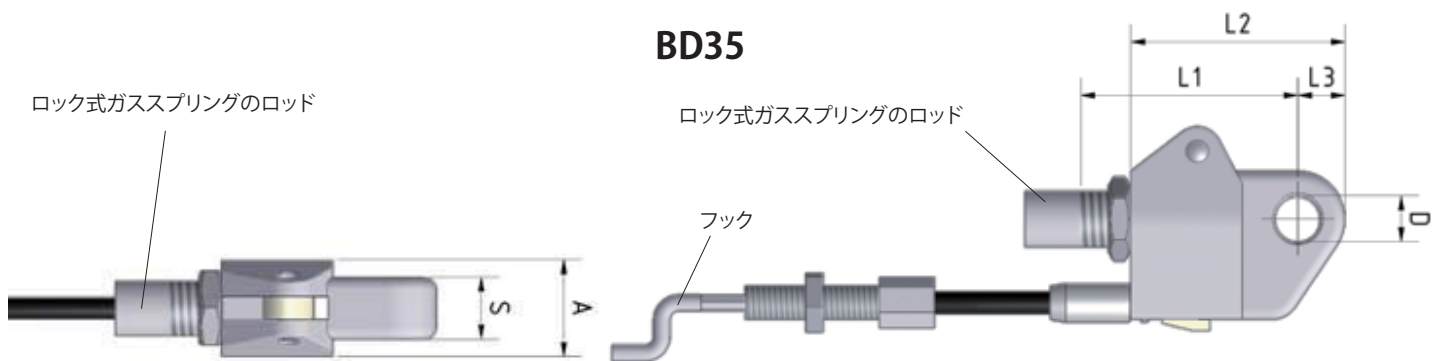
ロック式ガススプリングのロッド



ロック式ガススプリングのロッド

型式	ねじ径	L1(mm)	L2(mm)	L3(mm)	S(mm)	D(mm)	DH(mm)	DS(mm)
BA41	M10x1	41	43.5	7.5	15	8.1	5.1	4.1
BQ41	M10x1	41	43.5	7.5	15	8.1	5.1	4.1

材質:リリースヘッド:アルミニウム レバー:亜鉛メッキスチール 台座:亜鉛メッキスチール



ロック式ガススプリングのロッド

BD35

ロック式ガススプリングのロッド

フック

型式	ねじ径	L1(mm)	L2(mm)	L3(mm)	A(mm)	S(mm)	D(mm)
BD35-6	M6x0.75	40	38.5	8.5	17	11	8.1
BD35-10	M10x1	40	38.5	8.5	17	11	8.1

材質:リリースヘッド:アルミニウム レバー:プラスチック

フックが接続されているケーブルの長さは500mm・750mm・1000mm・1250mm・1500mmの中からお選び下さい

